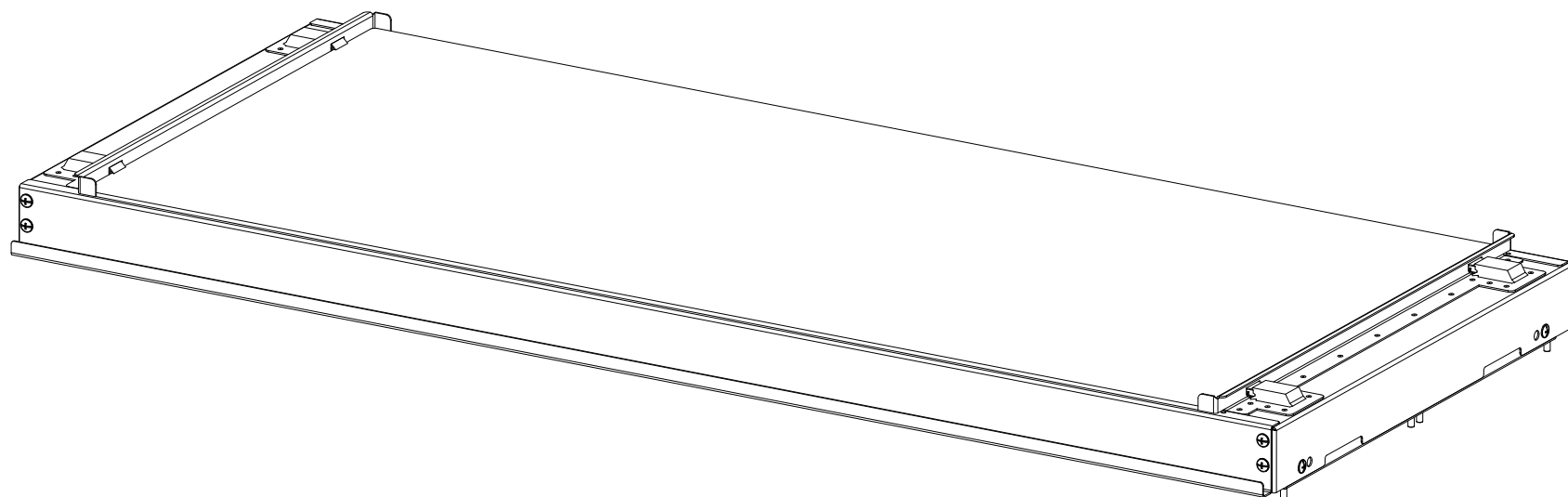


ИДФУ.070623.304

Инструкция ЦОД-СП-КП-х

Крыша поликарбонат к шкафам ШТК-СП, для ЦОД-СП



Потолочная панель, монолитный поликарбонат.

Информационное описание элементов коридора

Панель потолочная.

Предназначена для перекрытия верхней зоны (над проходом) в холодных и горячих коридорах.

Варианты ширины прохода: 900, 1030, 1250, 1500мм.

Варианты сопряжения со стойками шириной: 600, 800мм.

Материал прозрачной части, листовая монолитный поликарбонат.

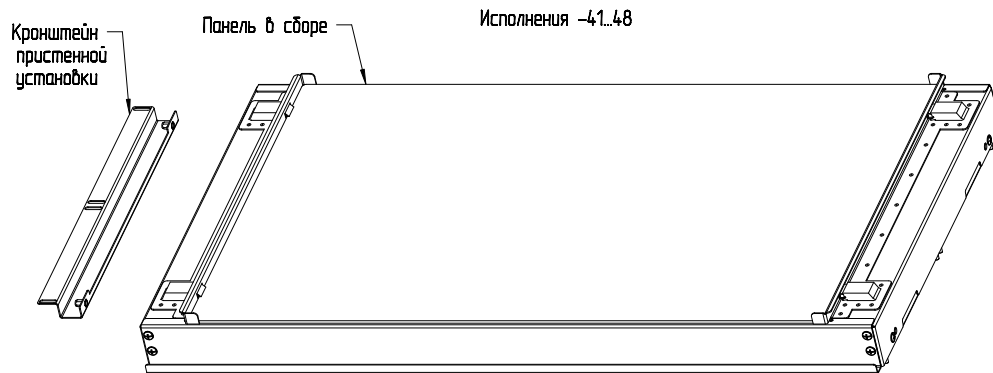
Устанавливается в двухрядном или в однорядном исполнениях коридора (пристенном или отдельно стоящем самонесущем коридоре).

Способ крепления определяется по месту исходя из потребностей пользователя. Вариант крепления к стойкам серии ШТК-СП, ШТК-СП-К предусмотрен в конструкции.

Таблица 1

Масса в упаковке	Артикул	Исполнение 333381.120	А	Б
12,4	ЦОД-СП-КП-600.900-9005	-41	1054,0	619,0
13,2	ЦОД-СП-КП-600.1030-9005	-42	1184,0	619,0
14,6	ЦОД-СП-КП-600.1250-9005	-43	1404,0	619,0
16,2	ЦОД-СП-КП-600.1500-9005	-44	1654,0	619,0
15,5	ЦОД-СП-КП-800.900-9005	-45	1054,0	819,0
16,5	ЦОД-СП-КП-800.1030-9005	-46	1184,0	819,0
18,2	ЦОД-СП-КП-800.1250-9005	-47	1404,0	819,0
20,1	ЦОД-СП-КП-800.1500-9005	-48	1654,0	819,0

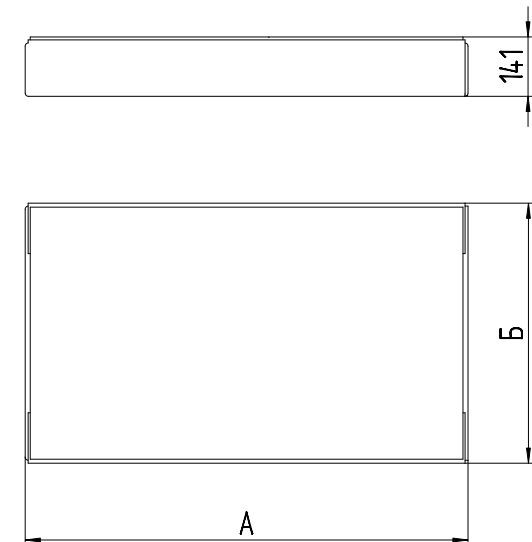
Комплектация и исполнения

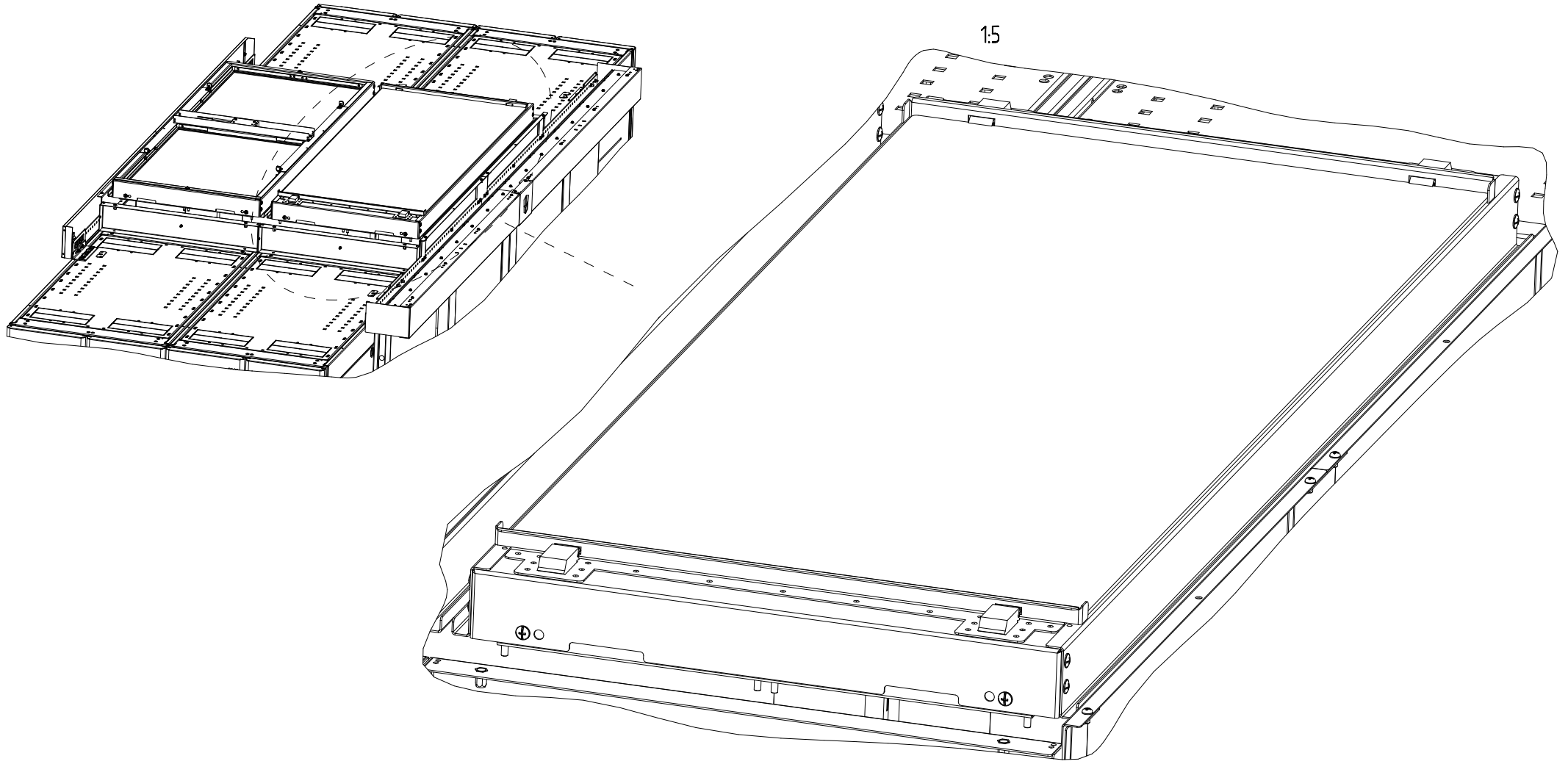


Общая комплектность для всех исполнений:

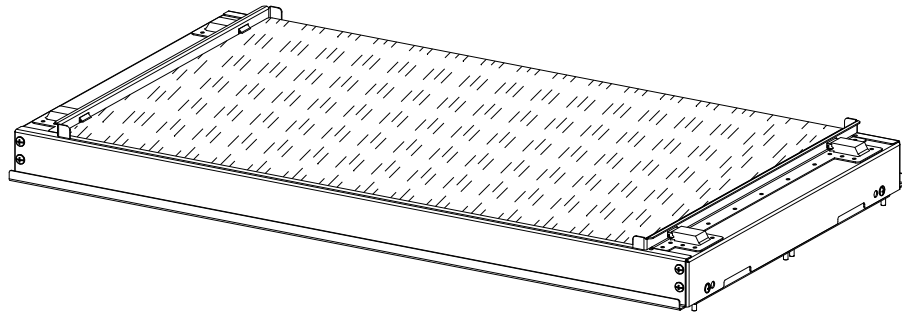
Болт М6х12 – 6шт

Уплотнитель щеточный самоклеящийся 7х12мм





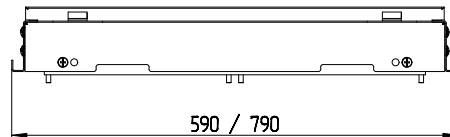
Все виды технических работ должны проводить специалисты надлежащей квалификации.



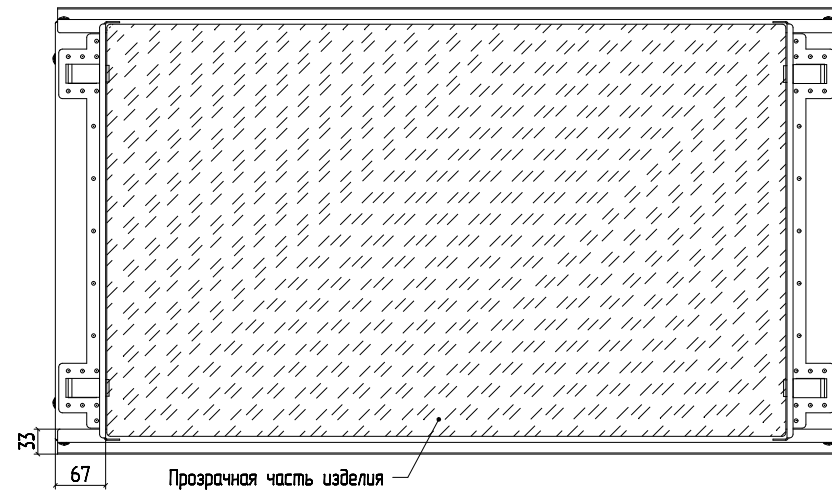
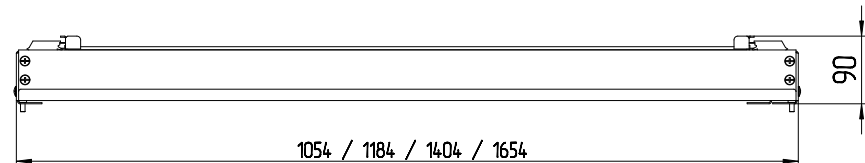
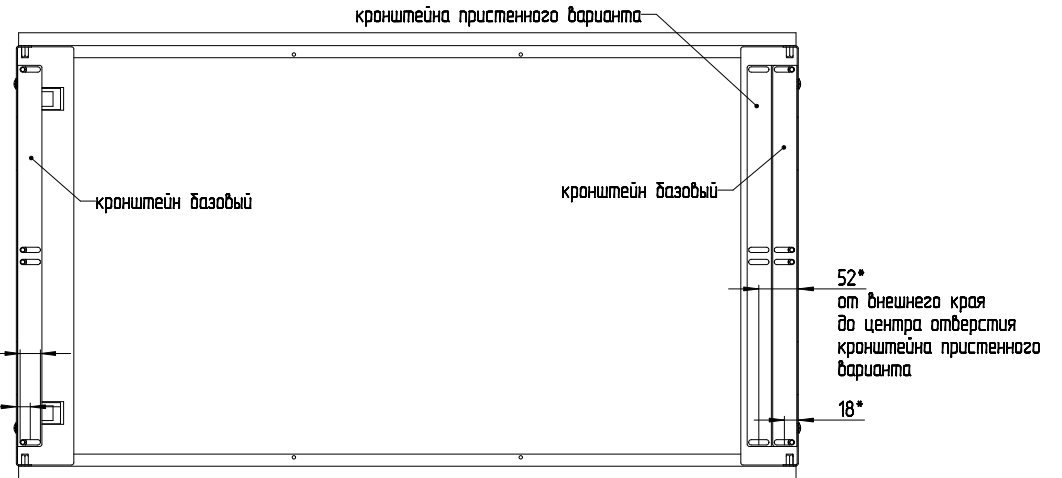
Крепежные отверстия 7x27

18*

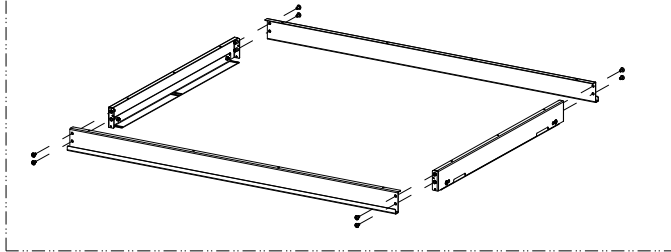
от внешнего края
до центра отверстия



590 / 790



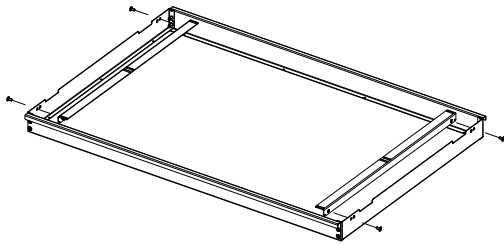
Конструкция рамы разборная, для удобства доработок по месту в случаях нестандартных решений.
Для рас соединения деталей необходимо выкрутить винты М6 - 8шт.



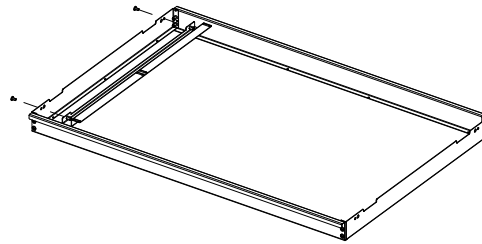
Варианты установки крепежных кронштейнов в раме

Способ установки определяется потребителем по месту в зависимости от необходимого решения организации пространства коридора.

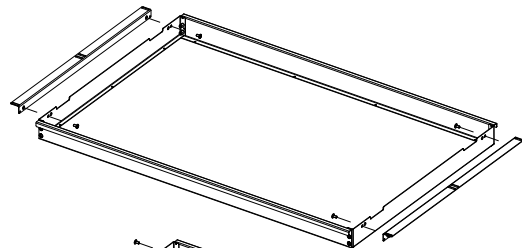
Базовое исполнение сборки для двухрядных коридоров.
(в поставке заводом изготовителем)



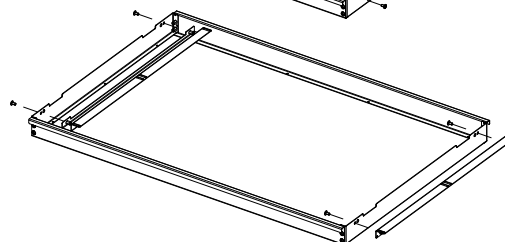
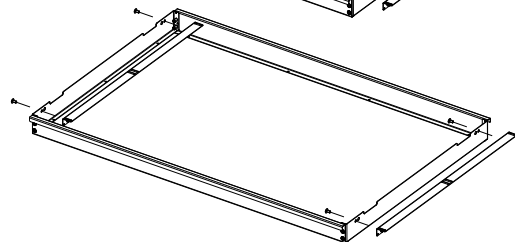
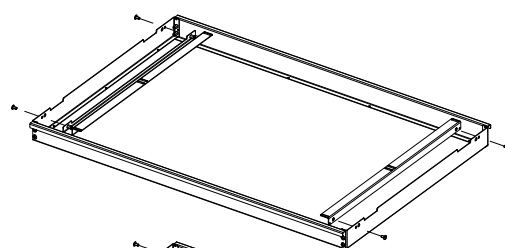
Базовое исполнение сборки для одnorядных (пристенных) коридоров.

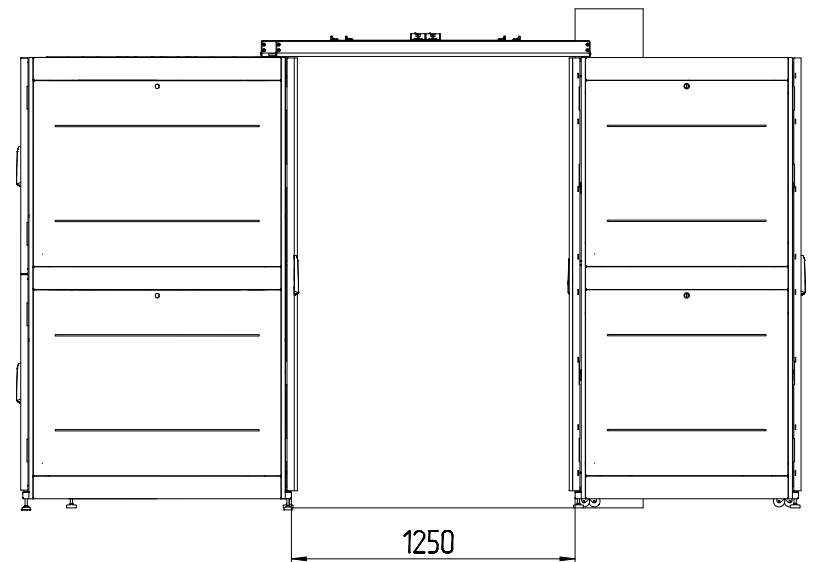
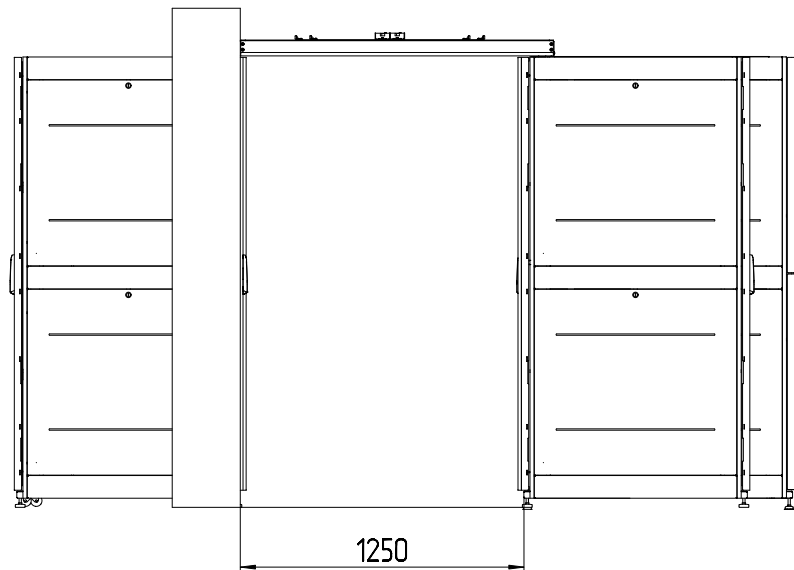
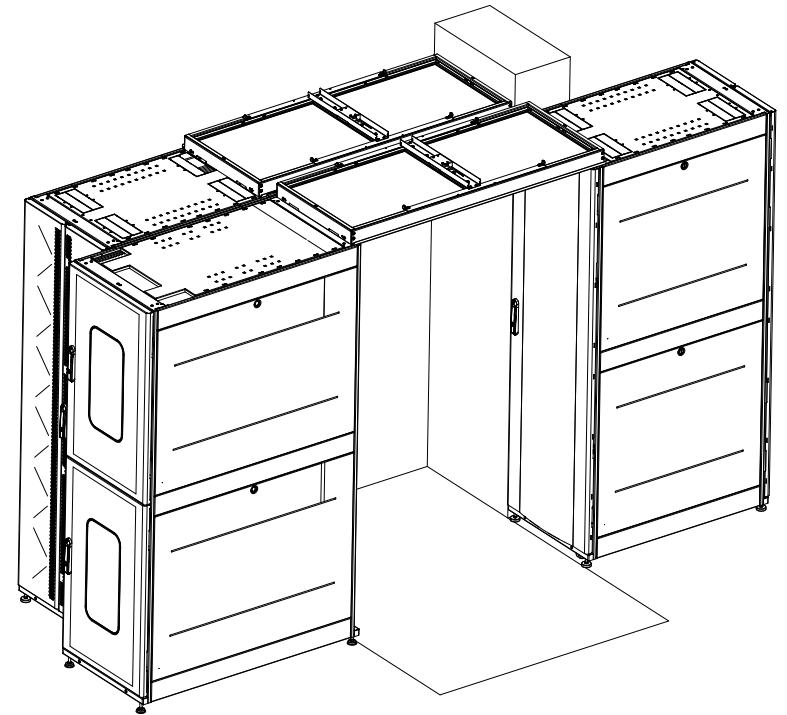
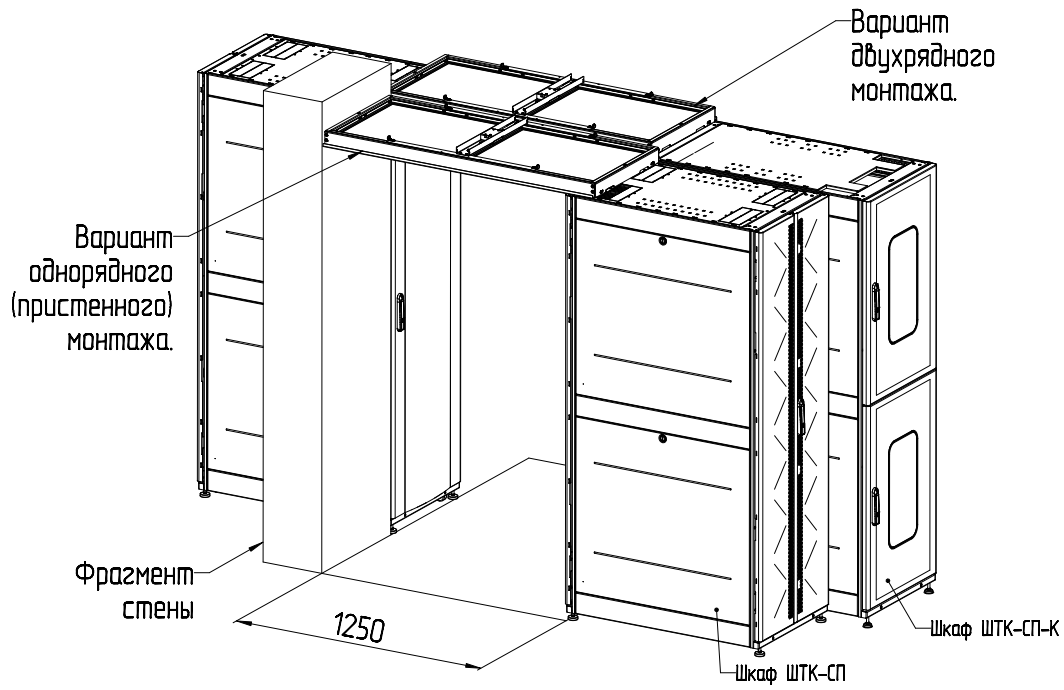


Исполнения сборки для двухрядных коридоров, в случае установки большей ширины прохода от стандартного диапазона.



Исполнения сборки для одnorядных (пристенных) коридоров, в случае установки большей ширины прохода от стандартного диапазона.



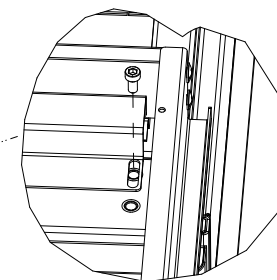
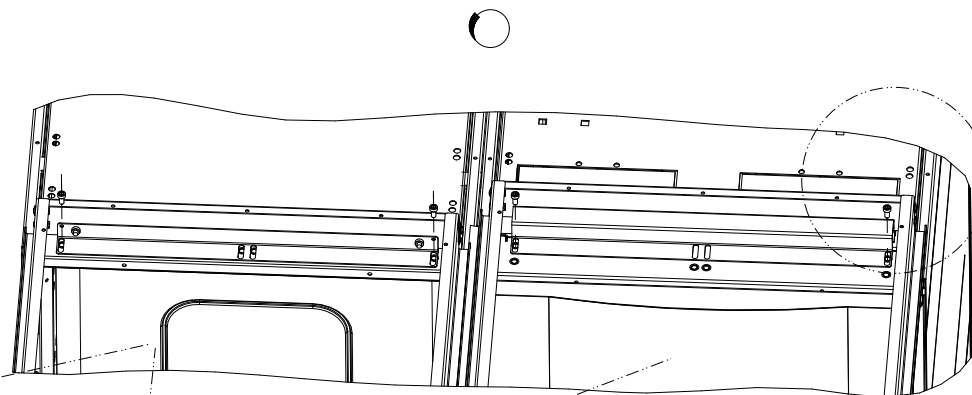
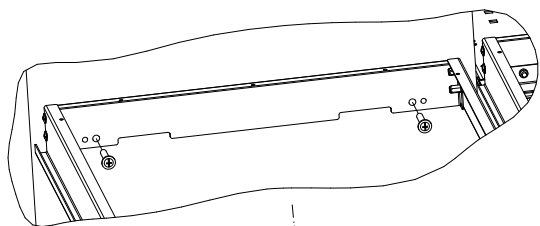


ИДФУ.333381.120-41...48

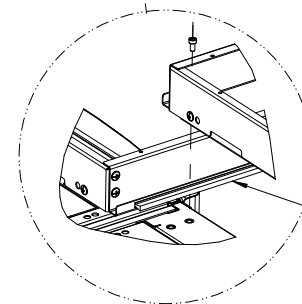
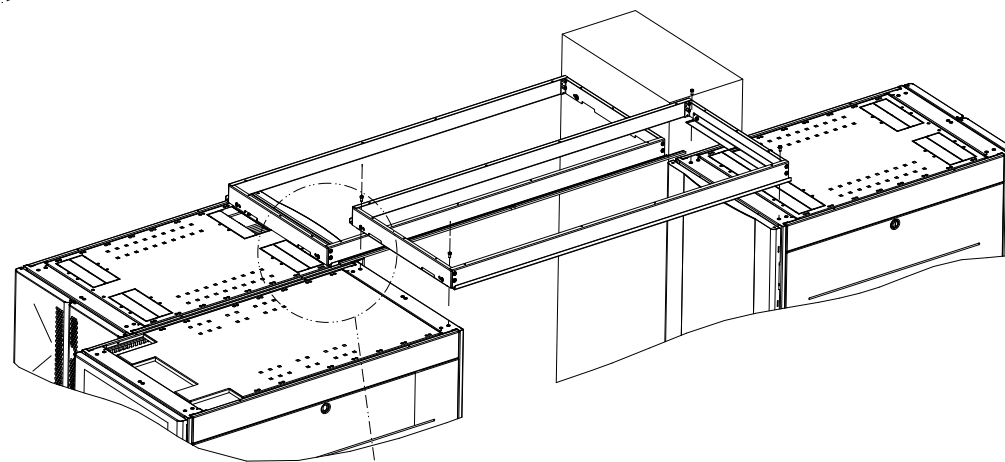
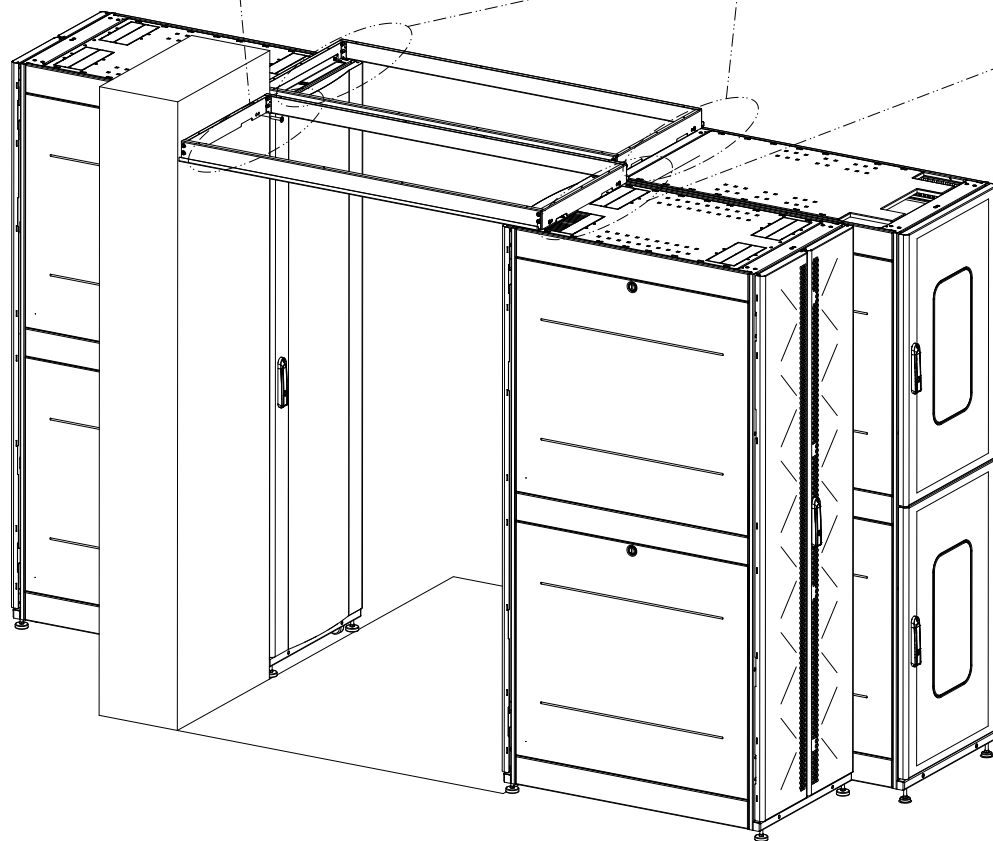
ЦОД-СП-КП-х

Соединение с элементами стен на усмотрение потребителя. Крепеж в комплект не входит.

Установка и изоляция.



Крепление Болтами М6х12
минимум 4шт на изделие



Уплотнитель щеточный
самоклеющийся 7х12мм

Уплотнитель щеточный самоклеющийся наносить с обеих сторон, на все позиции в ряду. По месту при необходимости изолировать зазор от крыши шкафа до потолочной панели.

Поверхность предварительно обезжирить.