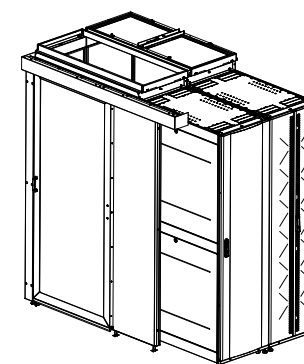
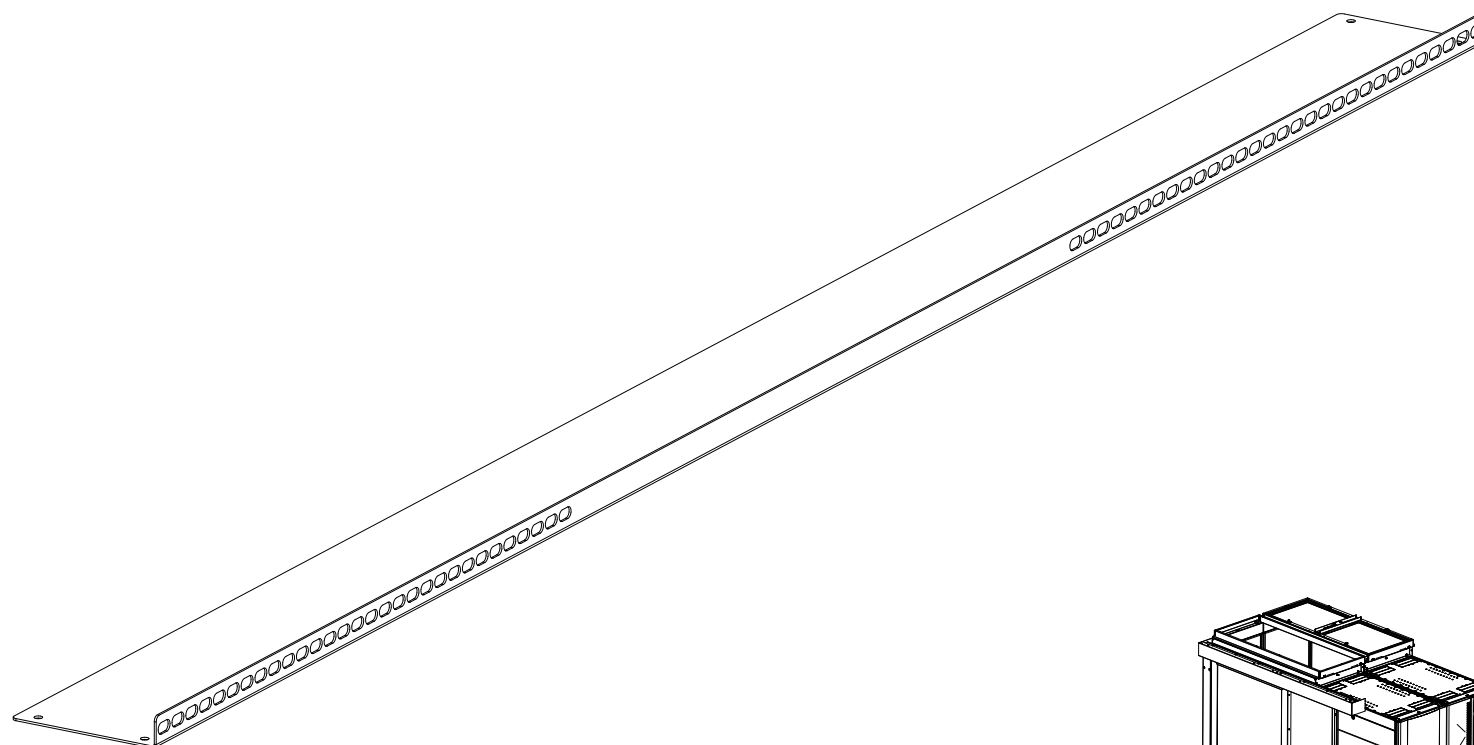


ИНФО 333381.612

Инструкция ЦОД-СП-ПТ1-х

Панель торцевая, однорядного прохода, для ЦОД-СП



Исполнения

333381.612-01 ЦОД-СП-ПТ1-100-9005 Панель торцевая 100мм, однорядного прохода, для ЦОД-СП, металл

Комплект изделия

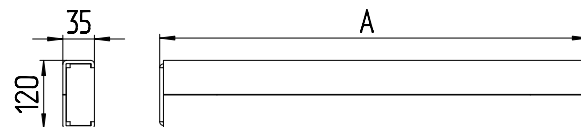


Таблица исполнений

Масса	Наименование	Исполнение	А	Б
1,6	ЦОД-СП-ПТ1-100-1200-9005	333381.612-01	1380	1345
1,8	ЦОД-СП-ПТ1-100-1500-9005	333381.612-02	1680	1645

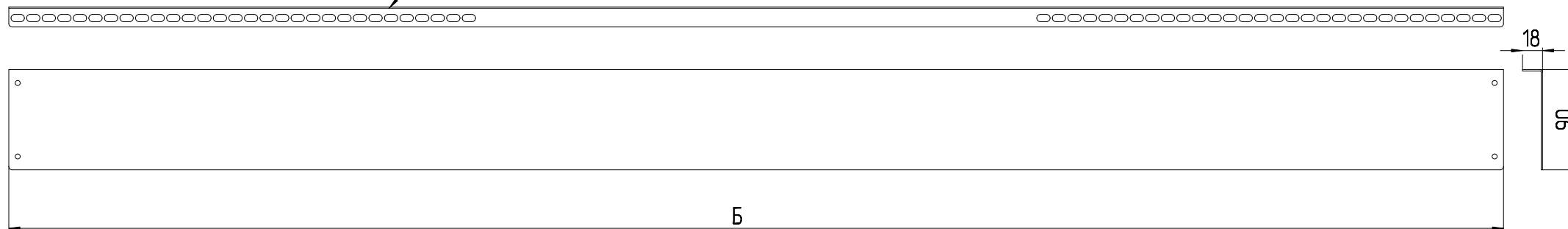


Щеточный уплотнитель на клейкой основе – 1 шт



Винт резьбоформирующий М5х10 – 4 шт

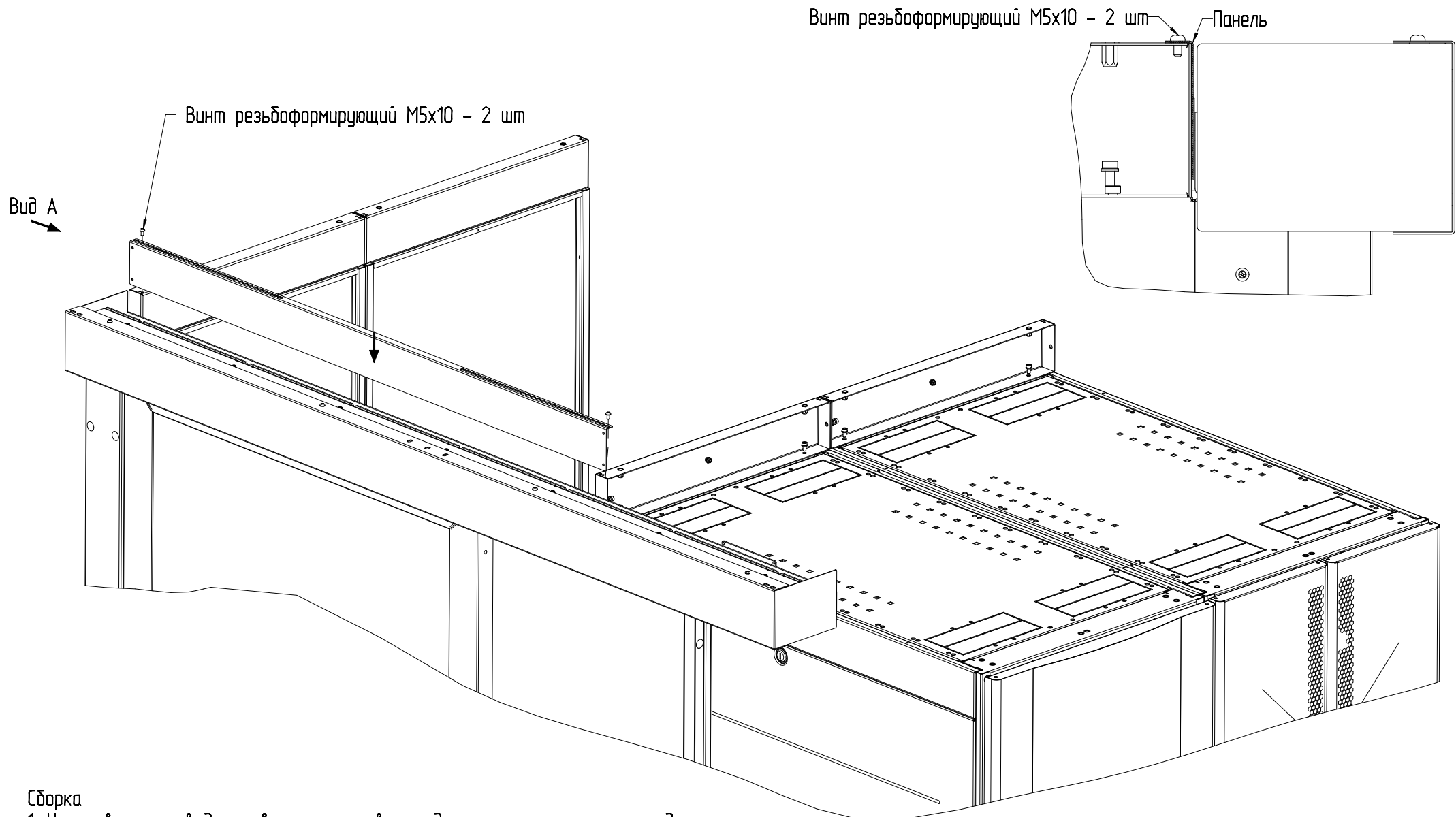
Панель – 1 шт



Назначение – панель торцевая увеличивающая изоляцию по высоте прохода, путем наращивания стоек и панелей в проходе.
 Тип – панель верхнего плenums.

Устанавливается между порталом (заглушкой) коридора и надстоечными панелями, серии ЦОД-СП. Крепится к надстоечным панелям.

Вид А



Сборка

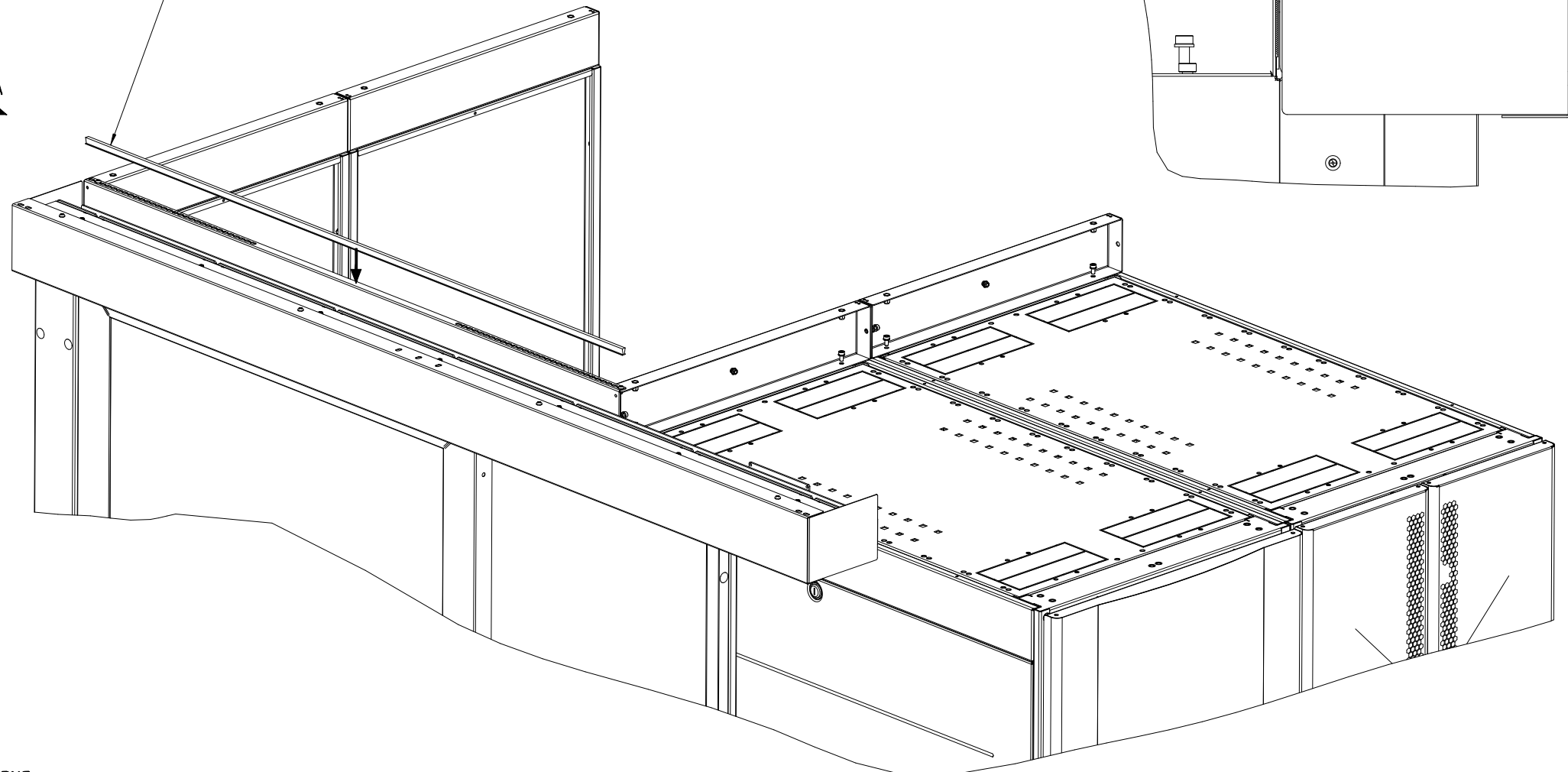
1. Установка производится в пространство между порталом и панелями надстоечными.
 2. Установить Винты резьбоформирующие М5х10 - 2шт.
- При установке за базу брать сторону коридора без стоек, если иное не требуется.

Вид А

Щеточный уплотнитель на клейкой основе - 1 шт

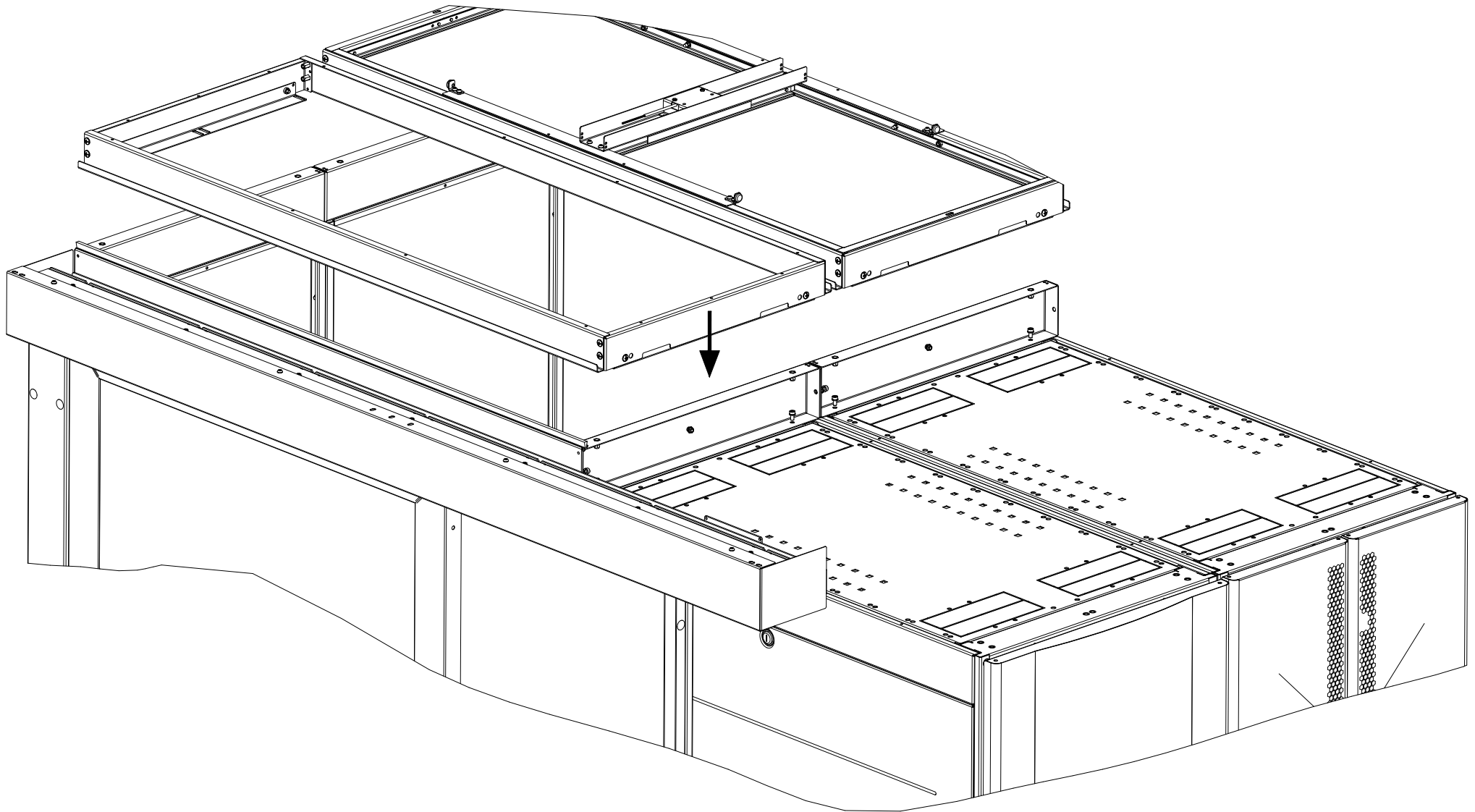
Щеточный уплотнитель на клейкой основе - 1 шт

Вид А



Сборка

Наклеить щеточный уплотнитель, предварительно обезжирив поверхность. По необходимости произвести уплотнение контурных зазоров идентичным способом.



Сборка

Далее устанавливаются потолочные элементы, конструкция и способы установки, смотри индивидуальные инструкции.