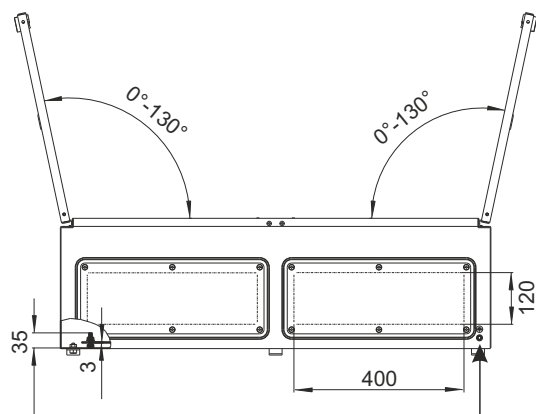


ОСНОВНЫЕ ТЕХНИЧЕСКИЕ ДАННЫЕ

Код производителя	Обозначение шкафа (артикул)	Габаритные размеры, мм	Полезная глубина, мм	Масса, кг
30045001301	EMWS-1000.1000.300-2-IP66	1000x1000x307	285	72
30045001302	EMWS-1000.1000.400-2-IP66	1000x1000x407	385	77
30045001303	EMWS-1000.1200.300-2-IP66	1000x1200x307	285	83
30045001304	EMWS-1000.1200.400-2-IP66	1000x1200x407	385	89
30045001305	EMWS-1200.1000.300-2-IP66	1200x1000x307	285	84
30045001306	EMWS-1200.1000.400-2-IP66	1200x1000x407	385	90
30045001307	EMWS-1200.1200.300-2-IP66	1200x1200x307	285	97
30045001308	EMWS-1200.1200.400-2-IP66	1200x1200x407	385	104
30045001309	EMWS-1400.1000.300-2-IP66	1400x1000x307	285	96
30045001310	EMWS-1400.1000.400-2-IP66	1400x1000x407	385	103
30045001311	EMWS-1400.1200.300-2-IP66	1400x1200x307	285	112
30045001312	EMWS-1400.1200.400-2-IP66	1400x1200x407	385	119

Допустимая распределенная статическая нагрузка до 150 кг

ВИД СНИЗУ



Элемент для подключения заземления, болт М8

1. НАЗНАЧЕНИЕ

1.1 Настенный шкаф EMWS-2 (далее – изделие) предназначен для распределения электроэнергии, монтажа электротехнического оборудования. Также шкаф имеет возможность напольной установки при помощи цоколя EME-EMWS-S.

1.2 Изделие имеет степень защиты, обеспечиваемой оболочкой, IP66, предназначено для внутренней и наружной установки.

2. ОПИСАНИЕ ИЗДЕЛИЯ

2.1 Корпус имеет цельносварную конструкцию из листовой стали толщиной 1,5 мм, с полимерно-порошковым покрытием. Фронтальная часть корпуса имеет желоб, который дополнительно защищает оборудование от проникновения воды и грязи внутрь корпуса при открывании двери. Спереди корпуса установлена съемная перемычка, обеспечивающая герметичное закрытие дверей. На задней стенке корпуса имеются приварные шпильки М8х35 для установки монтажной панели и отверстия для навески шкафа на стену. В нижней части имеются два окна под кабельные вводы размером 400х120 мм, герметично закрываемые заглушками с пенорезиновым уплотнителем.

2.2 Дверь выполнена из листовой стали 1,5 мм, с полимерно-порошковым покрытием и пенорезиновым уплотнителем. Угол открытия - 130°. Двери фиксируются ригельными замками с 3-х точечным запирающим. Предусмотрена возможность установки дополнительного оборудования на внутреннюю плоскость двери.

2.3 Монтажная панель из оцинкованной стали 3,0 мм.

2.4 Вид климатического исполнения УХЛ1 по ГОСТ 15150 с предельными рабочими температурами воздуха при эксплуатации от минус 50°С до плюс 45°С и относительной влажности не более 80% при температуре плюс 20°С.

2.5 Шкафы не предназначены для эксплуатации во взрывопожароопасных зонах.

3. ТРЕБОВАНИЯ БЕЗОПАСНОСТИ

Все металлические элементы шкафа должны быть соединены с элементом для подключения защитного заземления с помощью электрических проводников или крепежных соединений.

4. ГАРАНТИИ ИЗГОТОВИТЕЛЯ

Изготовитель гарантирует соответствие шкафа требованиям конструкторской документации и ТУ ВУ 800008148.003–2015 при соблюдении потребителем условий транспортирования, хранения, монтажа и эксплуатации. Гарантийный срок эксплуатации изделия 24 месяца с момента ввода в эксплуатацию, но не более 30 месяцев со дня поставки. Гарантийный срок хранения не более 6 месяцев.

ВНИМАНИЕ! Изготовитель не несет ответственности за сохранность шкафа с установленным оборудованием заказчика при транспортировке.

5. УСЛОВИЯ ТРАНСПОРТИРОВАНИЯ, ХРАНЕНИЯ И УТИЛИЗАЦИИ

Изделие не содержит в своем составе материалов опасных для жизни и здоровья человека, вредных для окружающей среды. Изделие не содержит в своем составе драгоценных металлов. Не требует специальных мер предосторожности при транспортировании, хранении и утилизации. Транспортирование изделия в упаковке может осуществляться любым видом транспорта в крытых транспортных средствах, в соответствии с правилами перевозки грузов, действующих на данном виде транспорта. Условия транспортирования, в части воздействия климатических факторов, должны соответствовать группе хранения 4 по ГОСТ 15150. Условия хранения по группе 2 ГОСТ 15150.

Утилизацию изделия производят по общим правилам, действующим у потребителя.

6. ИЗГОТОВИТЕЛЬ

Республика Беларусь, 223051, Минская область, Минский район, аг. Колодищи, ул. Минская, дом 67А, тел.: +375 (17) 500-00-00, сайт: www.elbox.ru

Паспорт

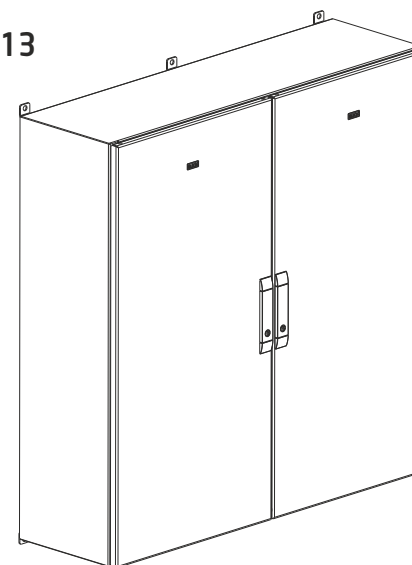
ELBOX

Настенный электротехнический шкаф EMWS-2

ИДФУ.300450.013

Изделие соответствует:
ТУ ВУ 800008148.003–2015
ГОСТ 32127-2013

ISO
9001



СВИДЕТЕЛЬСТВО О ПРИЕМКЕ

Настенный электротехнический шкаф EMWS-_____ -2-IP66 соответствует
ТУ ВУ 800008148.003-2015 и признан годным к эксплуатации

Инженер по качеству

личная подпись

расшифровка подписи

М.П.

год, месяц, число

Упаковщик

личная подпись

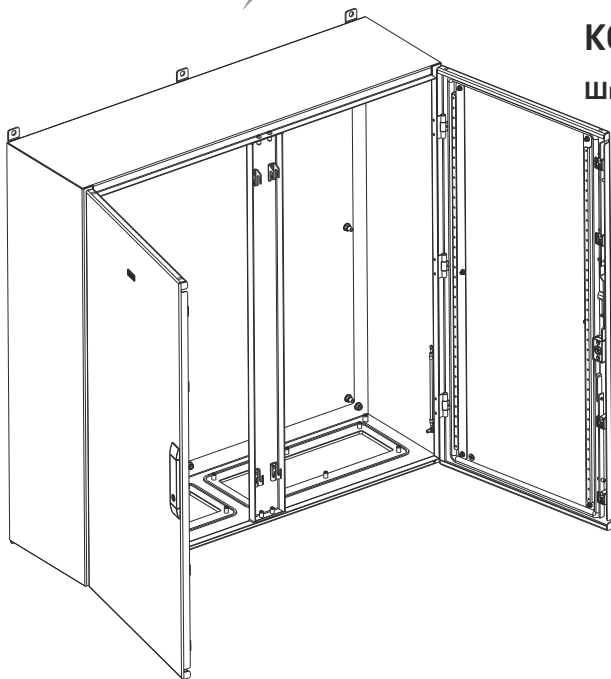
расшифровка подписи

М.П.

год, месяц, число

ВНИМАНИЕ!

Производитель оставляет за собой право вносить изменения в конструкцию изделия без ухудшения его функциональных характеристик



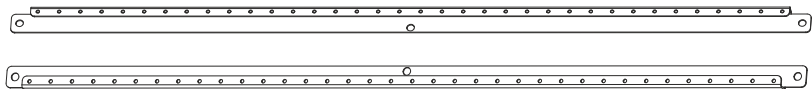
КОМПЛЕКТ ПОСТАВКИ

Шкаф поставляется в собранном виде.

- Комплект ключей: 2 шт.
- Монтажный кронштейн: 6 шт.
- Болт М8х16 для крепления монтажных кронштейнов: 6 шт.
- Болт М8х16 для крепления заземления снаружи шкафа: 1 шт.
- Оцинкованная монтажная панель: 1 шт.
- Монтажные направляющие на двери: 4 шт.
- Заглушка полиэтиленовая: 8 шт.
- Гайка М8: 6 шт.
- Паспорт: 1 шт.

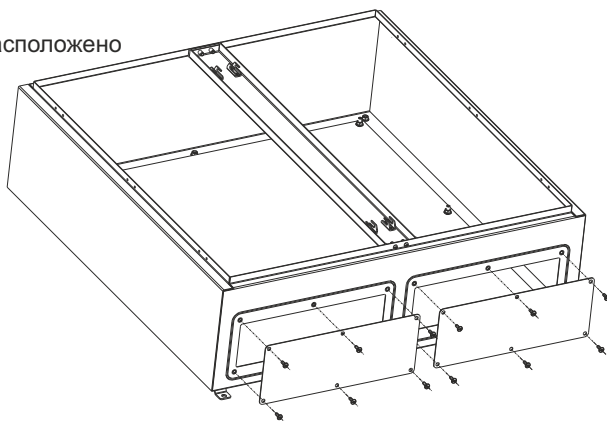
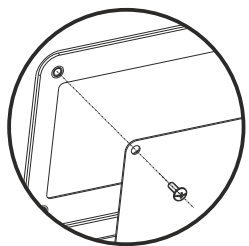
МОНТАЖНЫЕ НАПРАВЛЯЮЩИЕ НА ДВЕРИ

- 1 Направляющие двери предназначены для монтажа оборудования (при необходимости). Монтажные направляющие съемные и фиксируются гайками М6.



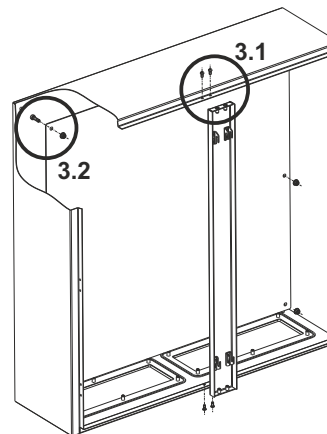
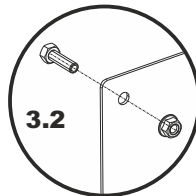
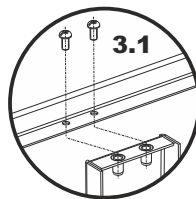
ДЕМОНТАЖ ЗАГЛУШКИ

- 2 Отверстие для кабельного ввода расположено в нижней части шкафа, закрыто металлической заглушкой, имеет уплотнитель. Для демонтажа заглушки удалите винты М6.



ДЕМОНТАЖ ПАНЕЛИ

- 3 3.1 Демонтируйте перемычку удалив винты М6х12, крепящие ее к корпусу.
- 3.2 Демонтируйте монтажную панель удалив гайки М8 - 12 шт., фиксирующие ее. Для регулировки панели по глубине выставьте опорные гайки панели по высоте крепежной шпильки М8х35.
- 3.3 После осуществления обратного монтажа панели и перемычки обработайте герметиком места стыковки перемычки и корпуса.

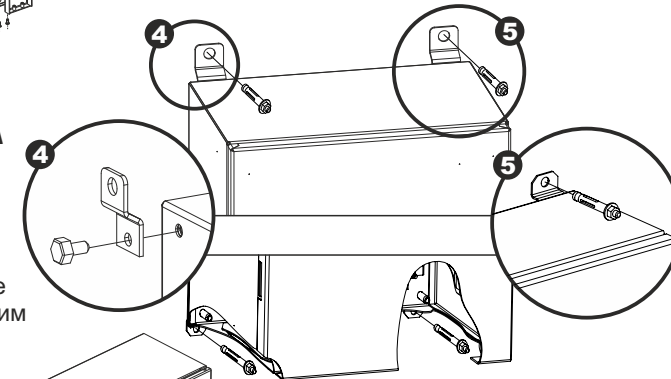
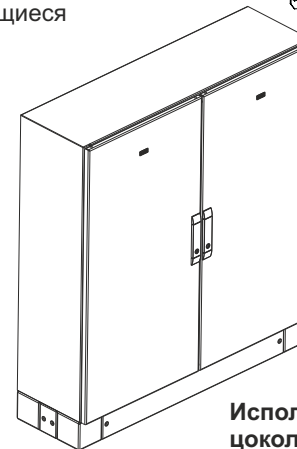
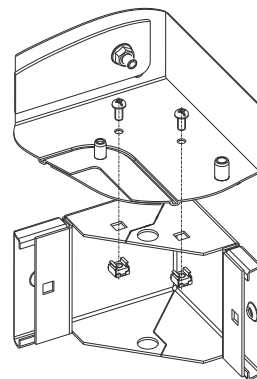


УСТАНОВКА МОНТАЖНЫХ КРОНШТЕЙНОВ, КРЕПЛЕНИЕ К СТЕНЕ

- 4 Установите монтажные кронштейны на корпус шкафа, используйте болты М8х16, гайки М8 и шайбы пружинные
- 5 Закрепите шкаф на стене. При фиксации шкафа без использования кронштейнов, блокируйте отверстия для установки кронштейнов с внутренней стороны шкафа, используйте болты М8х16, гайки М8 и шайбы пружинные 4шт.

НАПОЛЬНАЯ УСТАНОВКА ШКАФА НА ЦОКОЛЬ ЕМЕ-EMWS-S

- 6 Соберите цоколь согласно паспорту на изделие. Установите шкаф на цоколь и соедините с ним через отверстия, имеющиеся в основании шкафа.



- 7 При настенном монтаже в отверстия под установку цоколя установите заглушки.

Используйте крепеж из комплекта поставки цоколя.