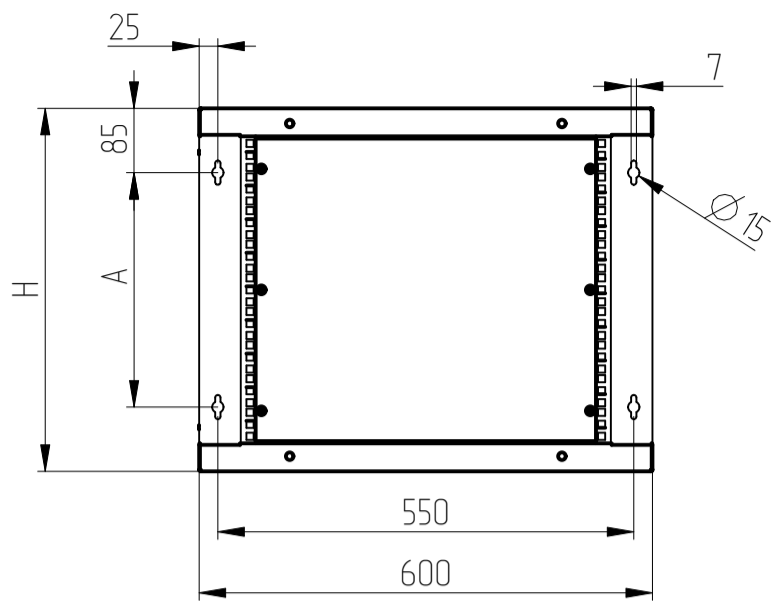
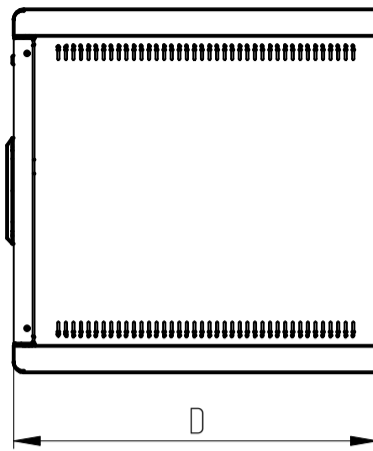


www.cmo.ru

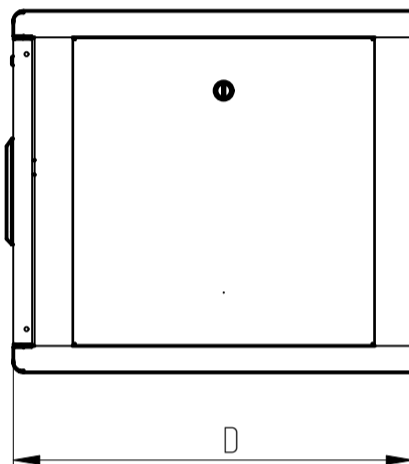
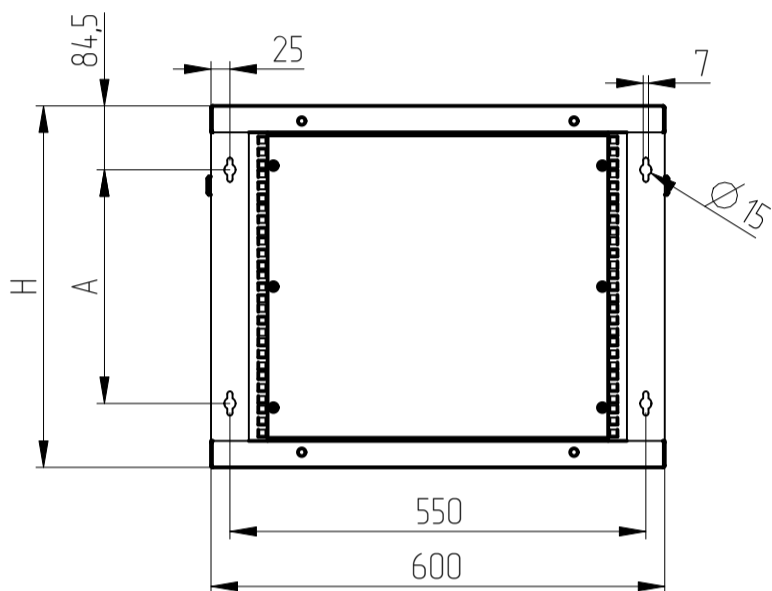


ШРН



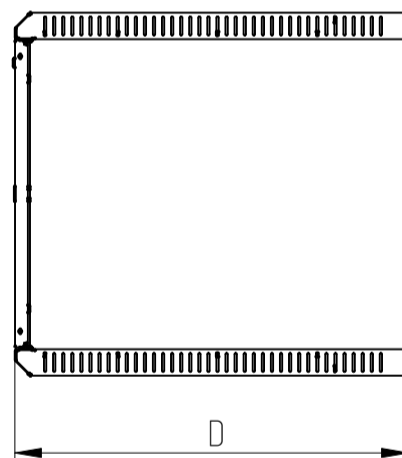
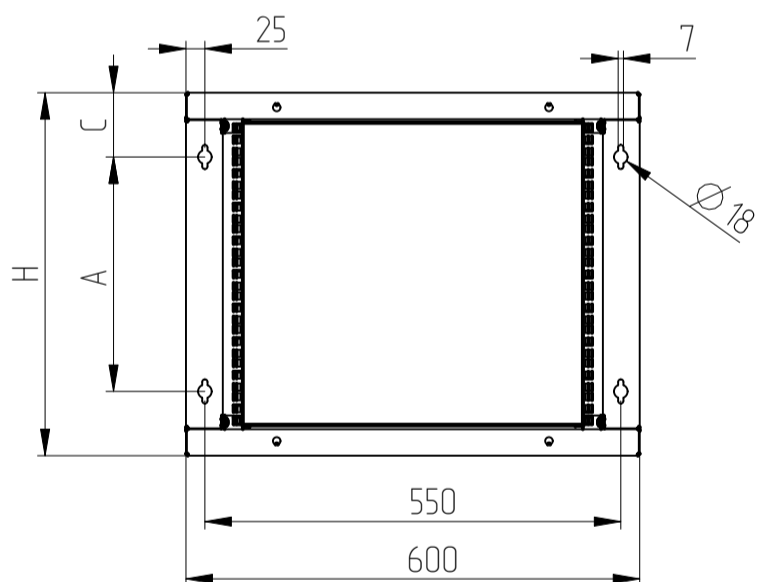
Артикул	H, мм	A, мм	D, мм
ШРН-6.300	346	175	303.5
ШРН-6.480			480.5
ШРН-6.650			661
ШРН-9.300	480	310	303.5
ШРН-9.480			480.5
ШРН-9.650			661
ШРН-12.300	611	441	303.5
ШРН-12.480			480.5
ШРН-12.650			661
ШРН-15.300	746	576	303.5
ШРН-15.480			480.5
ШРН-15.650			661

ШРН-М



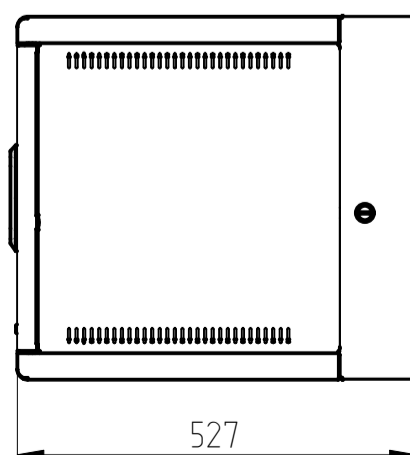
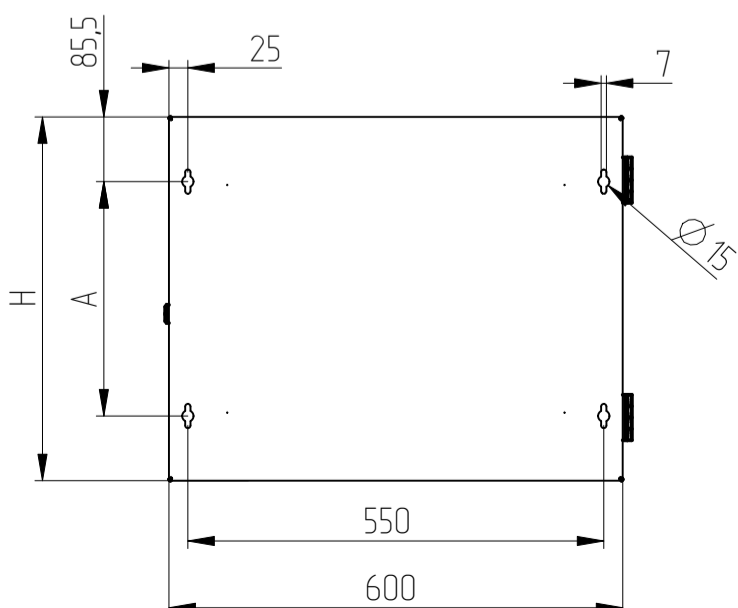
Артикул	H, мм	A, мм	D, мм
ШРН-М-9.350	478	309	358
ШРН-М-9.500			528
ШРН-М-9.650			658
ШРН-М-12.350	609	440	358
ШРН-М-12.500			528
ШРН-М-12.650			658
ШРН-М-15.350	744	575	358
ШРН-М-15.500			528
ШРН-М-15.650			658

ШРН-Э



Артикул	H, мм	A, мм	C, мм	D, мм	
ШРН-Э-6.350	345	175	85	350	
ШРН-Э-6.500				520	
ШРН-Э-6.650				650	
ШРН-Э-9.350	480	310		350	
ШРН-Э-9.500				520	
ШРН-Э-9.650				650	
ШРН-Э-12.350	611	441		350	
ШРН-Э-12.500				520	
ШРН-Э-12.650				650	
ШРН-Э-15.350	746	576		350	
ШРН-Э-15.500				520	
ШРН-Э-15.650				650	
ШРН-Э-18.350	930	660		135	350
ШРН-Э-18.500					520
ШРН-Э-18.650					650

ШРН-С



Артикул	H, мм	A, мм
ШРН-3С-6.500	346	175
ШРН-3С-9.500	481	310
ШРН-3С-12.500	612	441
ШРН-3С-15.500	747	576