

# Паспорт

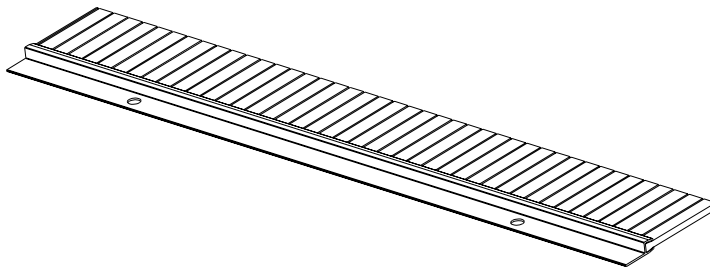


## Комплект щеточного ввода КВ-Щ-55.XXXA

ИДФУ.305415.362 ПС  
ТУ РБ 800088148.001-2003

**ВНИМАНИЕ!** Производитель оставляет за собой право вносить изменения в конструкцию изделия без ухудшения его функциональных характеристик. Сохраняйте паспорт в течение гарантийного срока.

ISO  
9001



### НАЗНАЧЕНИЕ

Комплект щеточного ввода предназначен для препятствия попадания различных посторонних частиц (мусора) во внутреннее пространство шкафа через окна кабельных вводов.

Изделие выполнено в климатическом исполнении УХЛ 4 по ГОСТ 15150 и предназначено для эксплуатации в закрытых помещениях при температуре от +5°C до +40°C, при верхнем рабочем значении относительной влажности 45-80% при температуре 25°C

### ТЕХНИЧЕСКИЕ ХАРАТЕРИСТИКИ

Артикул (серый)	Артикул (черный)	Габариты упаковки, ВхШхГ, мм	Масса 2шт, кг
КВ-Щ-55.210А	КВ-Щ-55.210А-9005	71x210x7,3	0,13
КВ-Щ-55.420А	КВ-Щ-55.420А-9005	71x420x7,3	0,25

### КОМПЛЕКТ ПОСТАВКИ

- Щеточный ввод - 2 шт.
- Винт М6х12 - 4 шт.
- Гайка М6 - 4 шт.

### ГАРАНТИИ ПРОИЗВОДИТЕЛЯ

Изготовитель гарантирует качество изделия при соблюдении потребителем условий эксплуатации, транспортировки и хранения. Срок службы изделия – 10 лет. Гарантийный срок эксплуатации изделия – 24 месяца со дня приобретения.

### ИЗГОТОВИТЕЛЬ

ИООО «ЦМО», Республика Беларусь, 223051, Минская область, Минский район, аг. Колодищи,  
ул. Минская, дом 67А, тел. +375 (17) 500-00-00, e-mail: info@cmo.ru, сайт: [www.cmo.ru](http://www.cmo.ru)

## РУКОВОДСТВО ПО МОНТАЖУ

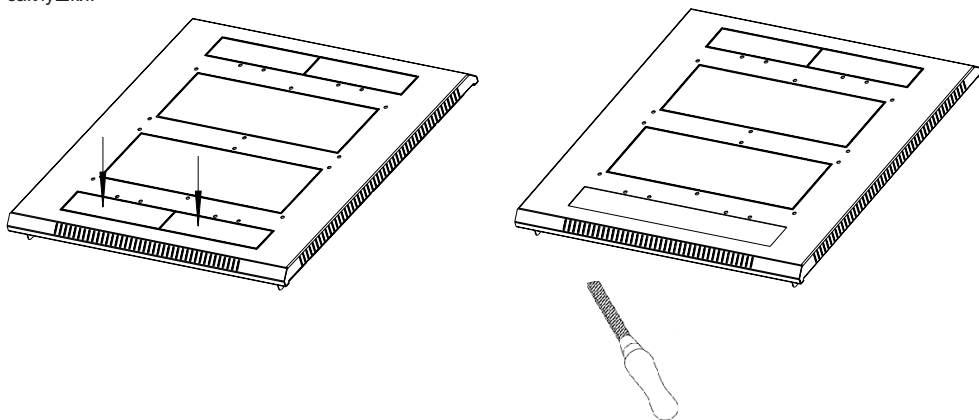
### ВНИМАНИЕ!

Перед началом установки внимательно ознакомьтесь с инструкцией.

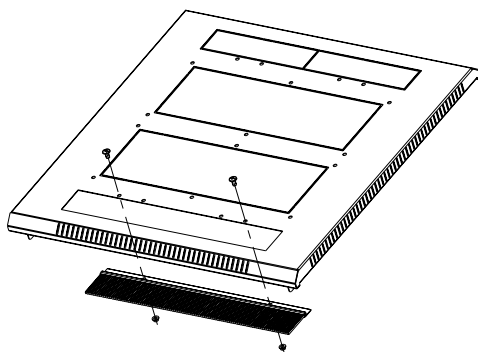
Руководство по монтажу предназначено для лиц, имеющих соответствующую квалификацию, позволяющую правильно укомплектовать распределительные шкафы электрическими, электронными, механическими и пневматическими устройствами, установить и смонтировать шкаф на требуемом месте установки и корректно его подключить.

1. Удалите в требуемом месте крыши или основания шкафа заглушку окна кабельного ввода используя кусачки боковые перебивав перебивки заглушки.

2. Произведите зачистку остатков перебивок заглушки напильником.



3. Установите щеточный ввод используя Винт М6х12 - 2 шт., и гайку М6 - 2 шт. из состава комплекта.



## УСЛОВИЯ ТРАНСПОРТИРОВАНИЯ, ХРАНЕНИЯ И УТИЛИЗАЦИИ

Изделие не содержит в своём составе материалов опасных для жизни и здоровья человека, вредных для окружающей среды. Изделие не содержит драгоценных металлов. Не требует специальных мер предосторожности при транспортировке, хранении и утилизации. Транспортирование изделия в упаковке может осуществляться любым видом транспорта в крытых транспортных средствах, в соответствии с правилами перевозки грузов, действующих на данном виде транспорта. Условия транспортирования, в части воздействия климатических факторов, должны соответствовать группе хранения 4 по ГОСТ 15150. При транспортировании, погрузке и выгрузке должны быть приняты меры по защите от ударов, падений. Условия хранения по группе 2 ГОСТ 15150. Утилизацию изделия производят по общим правилам, действующим у потребителя.