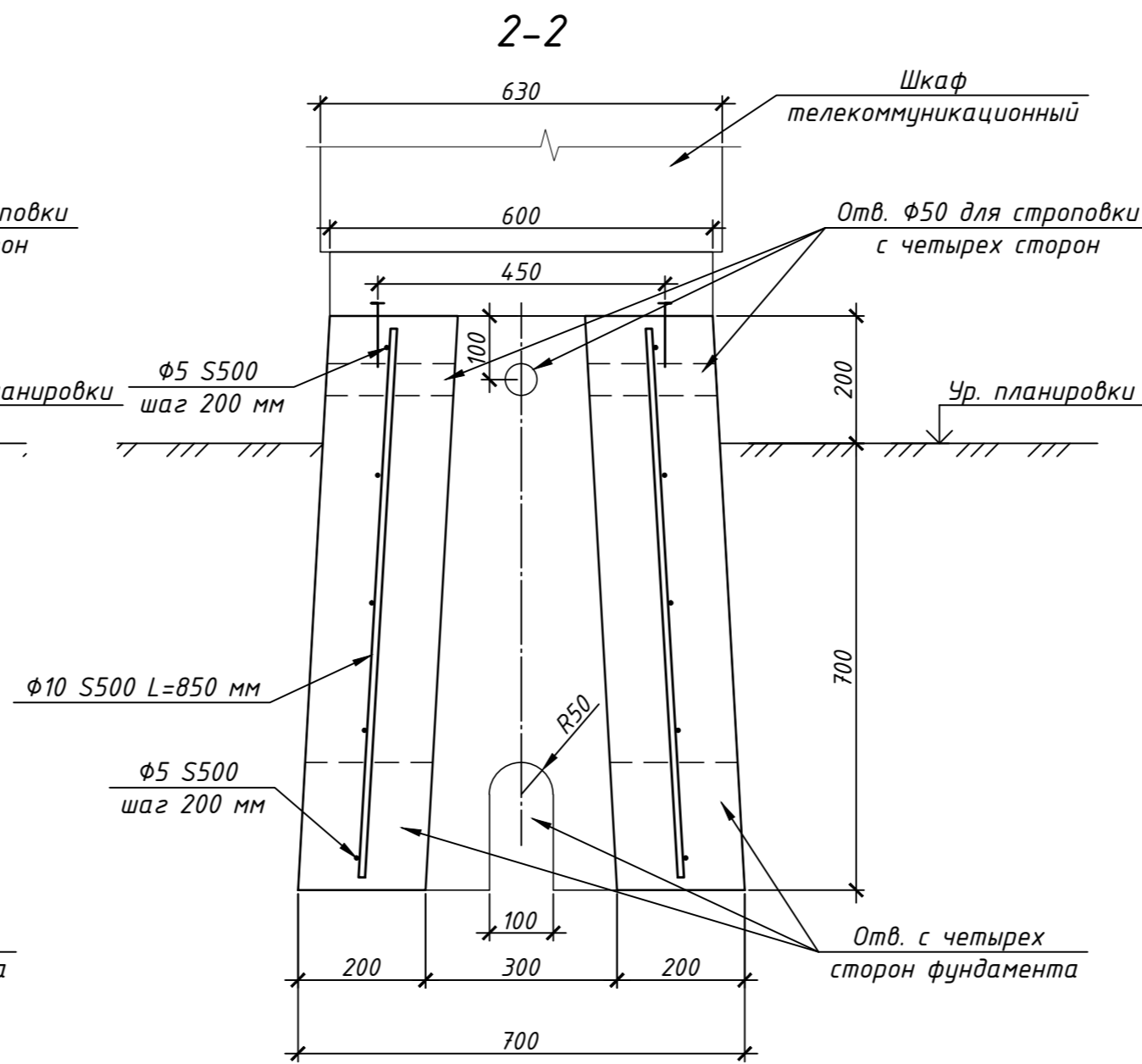
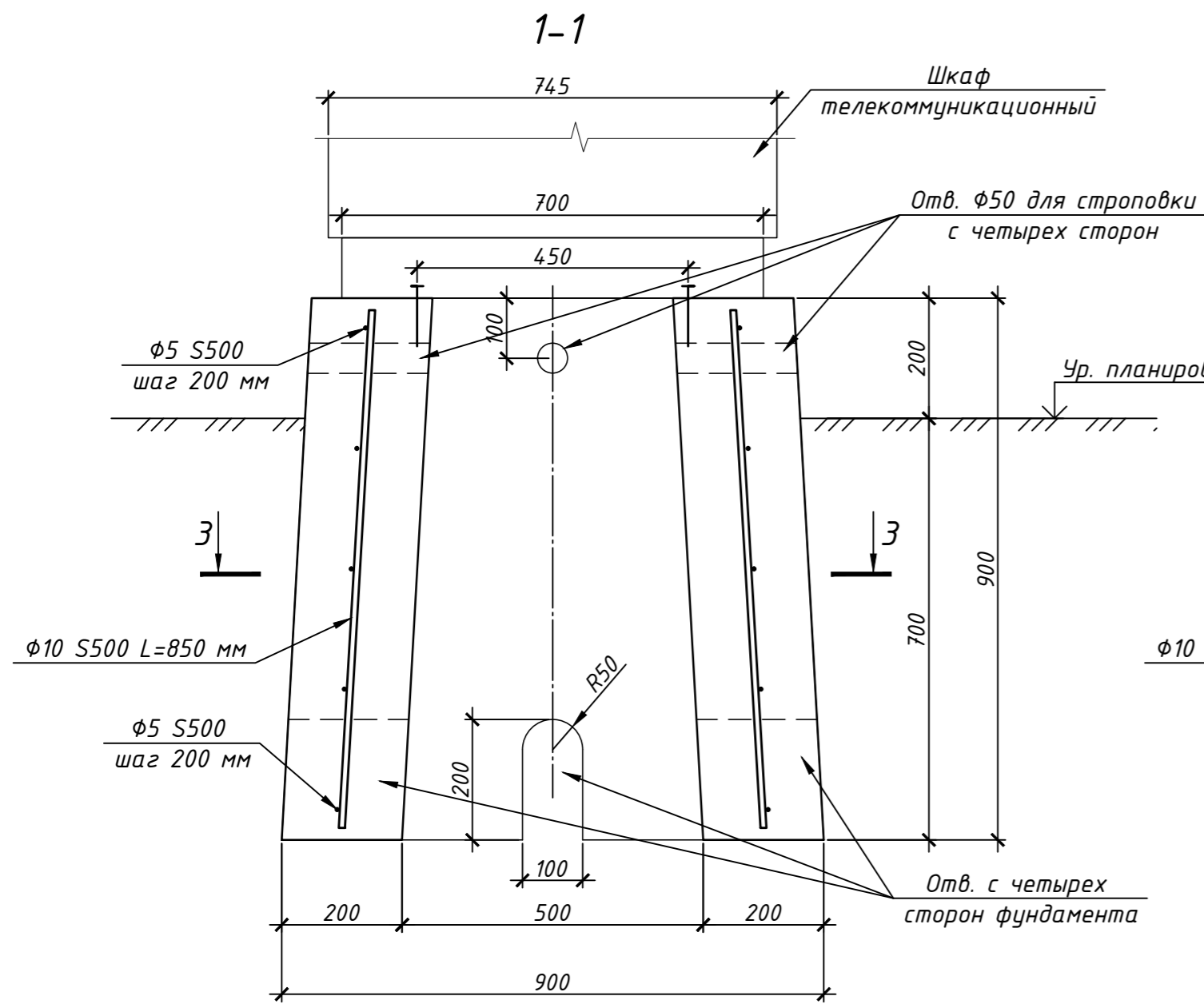


Поз.	Обозначение	Наименование	Кол.	Масса, ед., кг	Примечание
		φ10 S500 СТБ1704-2012 L=850	12	0.52	
		φ5 S500 СТБ1704-2012 L <sub>общ.</sub> =15,0 м.п.		0.15	
		Бетон C25/30, F200, W6	0.43		м <sup>3</sup>



1. Фундамент предназначен для монтажа на него шкафа телекоммуникационного ШТВ-1-Х.7.6.
2. Изготовление сборного железобетонного фундамента выполнять в соответствии с требованиями ТКП 45-5.03-307-2017 "Изделия сборные бетонные и железобетонные. Основные требования к изготовлению".
3. Масса фундамента - 1040 кг.
4. Арматурные стержни объединить в пространственный каркас при помощи вязальной проволоки или с использованием контактно-точечной сварки.

Согласовано  
Взам. инв. №  
Подп. и дата  
Инв. № подл.

Изм.	Кол. уч.	Лист	№ док.	Подп.	Дата	Стадия	Лист	Листов
Разработал		Марченко		Т.М.	03.20	с	6	
Фундамент из сборного железобетона под шкаф ШТВ-1-х.7.6								