

ТЕХНИЧЕСКИЕ ХАРАКТЕРИСТИКИ

Артикул	Модификация	Описание	Габариты ВхШхГ (мм)	Размер шкафа по ширине (мм)	Масса, не более (кг)
30550342200	ККС-ШТВ-НЭ-3	Комплект крепления на столб для шкафов серии ШТВ-НЭ шириной 300 мм	40x300x25	ШТВ-НЭ-х.300.х	2,2
30550342201	ККС-ШТВ-НЭ-4	Комплект крепления на столб для шкафов серии ШТВ-НЭ шириной 400 мм	40x400x25	ШТВ-НЭ-х.400.х	2,5
30550342202	ККС-ШТВ-НЭ-5	Комплект крепления на столб для шкафов серии ШТВ-НЭ шириной 500 мм	40x500x25	ШТВ-НЭ-х.500.х	2,8
30550342203	ККС-ШТВ-НЭ-6	Комплект крепления на столб для шкафов серии ШТВ-НЭ шириной 600 мм	40x600x25	ШТВ-НЭ-х.600.х	3,2

Допустимая статистическая нагрузка до 120 кг

1. НАЗНАЧЕНИЕ

Комплект крепления на столб представляет собой конструкцию для надежного и удобного крепления на круглые или прямоугольные опоры шкафов серии ШТВ-НЭ.

2. ОПИСАНИЕ ИЗДЕЛИЯ

Комплект крепления на столб представляет собой набор монтажных кронштейнов выполненных из листовой оцинкованной стали толщиной 2 мм и перфорированной ленты выполненной из нержавеющей стали 1.4301 (AISI 304).

3. КОМПЛЕКТАЦИЯ

Профильная шина (2 шт.), зажимной уголок (4 шт.), кронштейн крепления (4 шт.), перфорированная лента (2 шт.), болт М8х16 (4 шт.), болт М8х40 (4 шт.), гайка М8 (8 шт.), шайба 8 (8 шт.), паспорт (1 шт.)

4. ГАРАНТИИ ИЗГОТОВИТЕЛЯ

- Изготовитель гарантирует соответствие качества изделия требованиям технических условий при соблюдении потребителем условий эксплуатации, транспортирования и хранения.
- Гарантийный срок эксплуатации изделия 24 месяца с момента ввода в эксплуатацию, но не более 30 месяцев со дня поставки.
- Гарантийный срок хранения не более 6 месяцев.
- Сохраняйте паспорт в течении гарантийного срока. Гарантия предоставляется при наличии заполненного паспорта.

5. УСЛОВИЯ ТРАНСПОРТИРОВАНИЯ, ХРАНЕНИЯ И УТИЛИЗАЦИИ

- Изделие не содержит в своем составе материалов опасных для жизни и здоровья человека, вредных для окружающей среды. Изделие не содержит в своём составе драгоценных металлов. Не требует специальных мер предосторожности при транспортировании, хранении и утилизации.
- Транспортирование изделия в упаковке может осуществляться любым видом транспорта в крытых транспортных средствах, в соответствии с правилами перевозки грузов, действующих на данном виде транспорта. Условия транспортирования, в части воздействия климатических факторов, должны соответствовать группе хранения С по ГОСТ 23170-78, в части воздействия климатических факторов по группе 3 по ГОСТ 15150-69.
- Условия хранения по группе 2 ГОСТ 15150-69.
- Утилизацию изделия производят по общим правилам, действующим у потребителя.

6. ИЗГОТОВИТЕЛЬ

Республика Беларусь, 223051, Минская область, Минский район, аг. Колодищи, ул. Минская, д. 67А, тел.: +375 (17) 500-00-00, e-mail: info@cmo.ru, сайт: www.cmo.ru, ИООО «ЦМО»

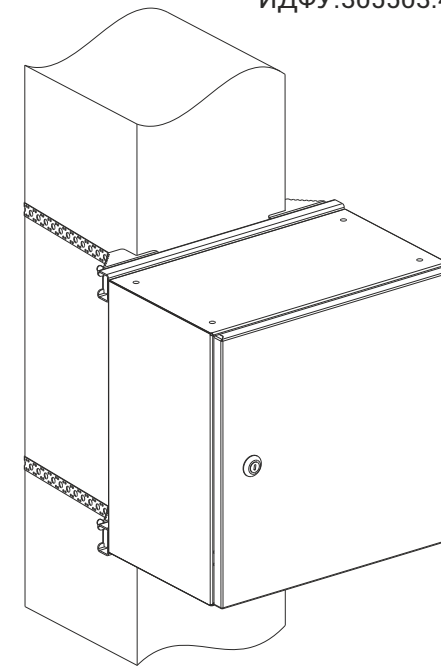
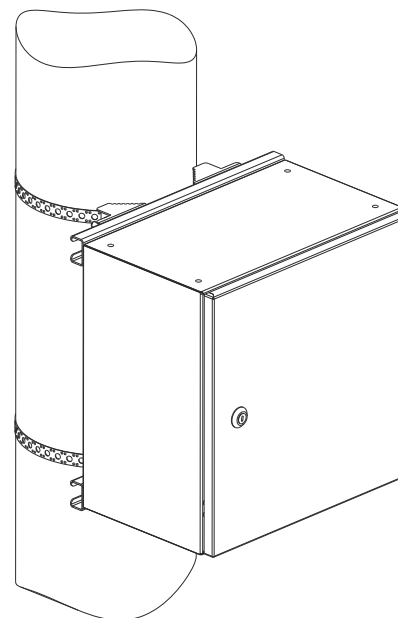
Паспорт



Комплект крепления на столб для шкафов ШТВ-НЭ

ИДФУ.305503.422 ПС

ISO 9001



СВИДЕТЕЛЬСТВО О ПРИЕМКЕ

Комплект крепления на столб ККС-ШТВ-НЭ-_____ соответствует техническим условиям ТУ РБ 800008148.008-2010 и признан годным к эксплуатации

Представитель ОТК

М.П. _____ / _____
личная подпись / расшифровка подписи

год, месяц, число

Упаковал

М.П. _____ / _____
личная подпись / расшифровка подписи

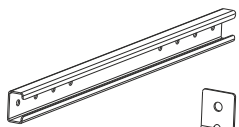
год, месяц, число

ВНИМАНИЕ! Производитель оставляет за собой право вносить изменения в конструкцию изделия без ухудшения его функциональных характеристик. Сохраняйте паспорт в течение гарантийного срока.



Комплект крепления на столб для шкафов ШТВ-НЭ

КОМПЛЕКТ ПОСТАВКИ



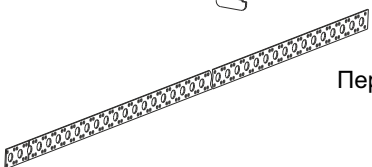
Профильная шина - 2 шт.



Зажимной уголок - 4 шт.



Кронштейн крепления - 4 шт.



Перфорированная лента - 2 шт.



Болт М8х16 - 4 шт.



Болт М8х40 - 4 шт.



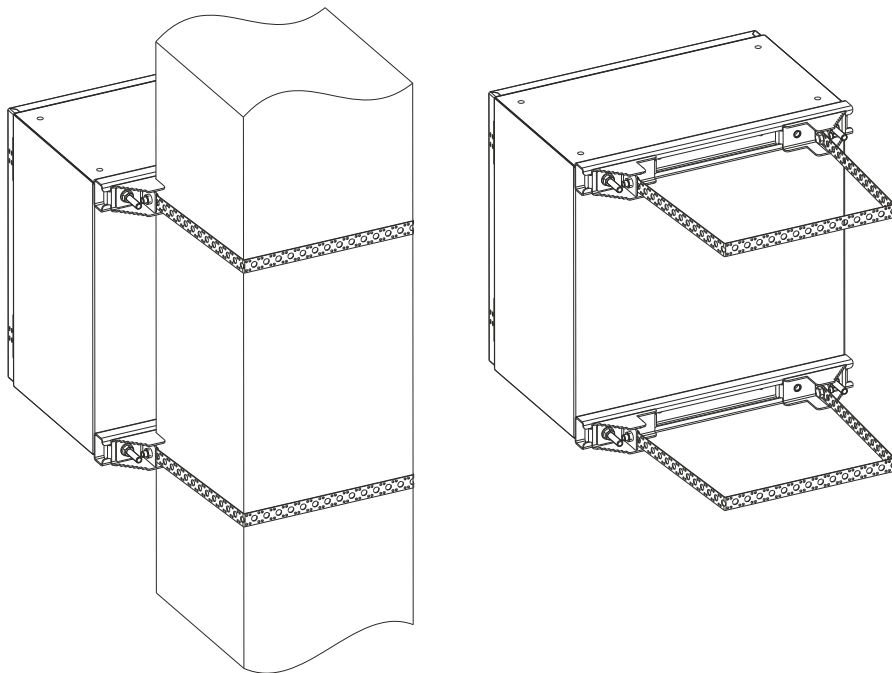
Гайка М8 - 8 шт.



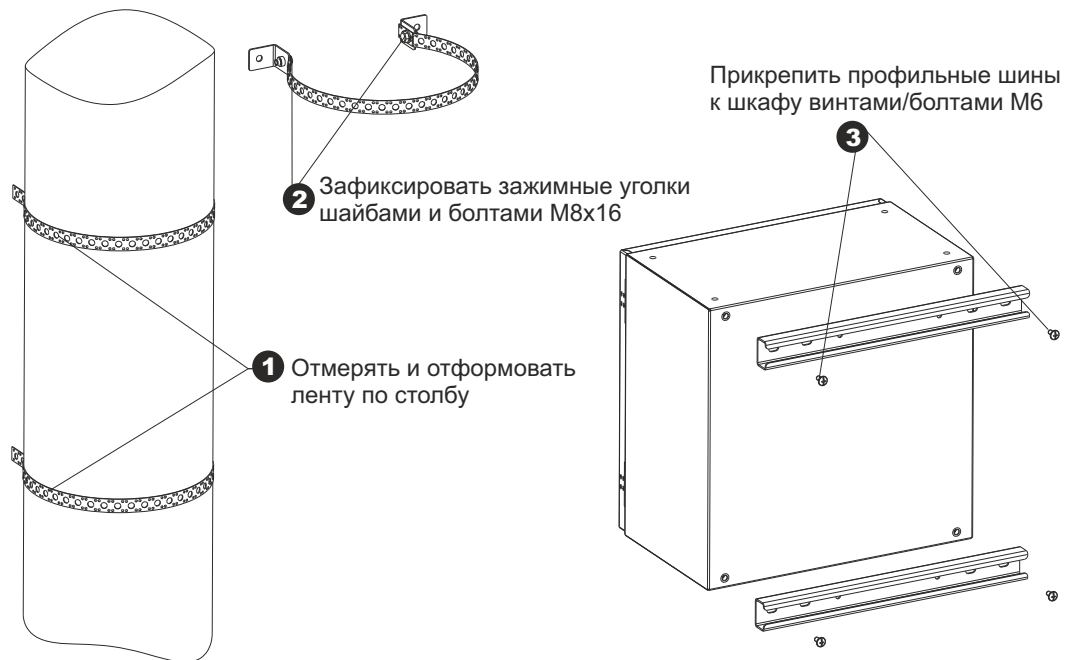
Шайба 8 - 8 шт.

УСТАНОВКА ИЗДЕЛИЯ

ВАРИАНТ УСТАНОВКИ НА КВАДРАТНЫЕ СТОЛБЫ



УСТАНОВКА ИЗДЕЛИЯ



4 В кронштейны крепления ввинтить до упора болты М8х40

5 Кронштейны крепления с винтами установить в профильные шины

6 Шайбами и гайками М8 затянуть ленту на столбе

