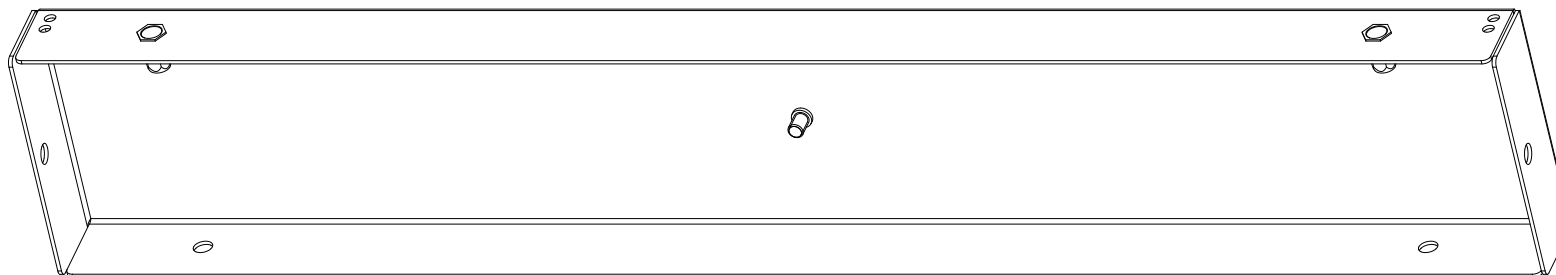


ИДФУ.070623.302

Инструкция ЦОД-СП-ПН-х

Панель надстоечная для ЦОД-СП



Исполнения

- 333381.605-01 ЦОД-СП-ПН-100.600-9005 Панель надстроечная 100мм х.6.х металл для ЦОД-СП
 333381.605-02 ЦОД-СП-ПН-100.800-9005 Панель надстроечная 100мм х.8.х металл для ЦОД-СП

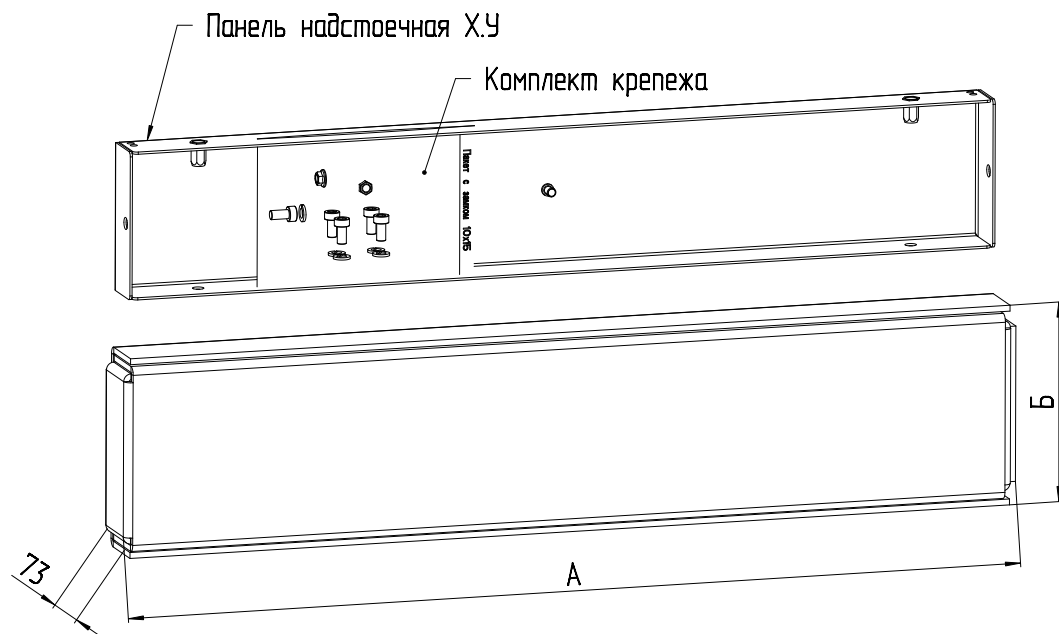


Таблица исполнений

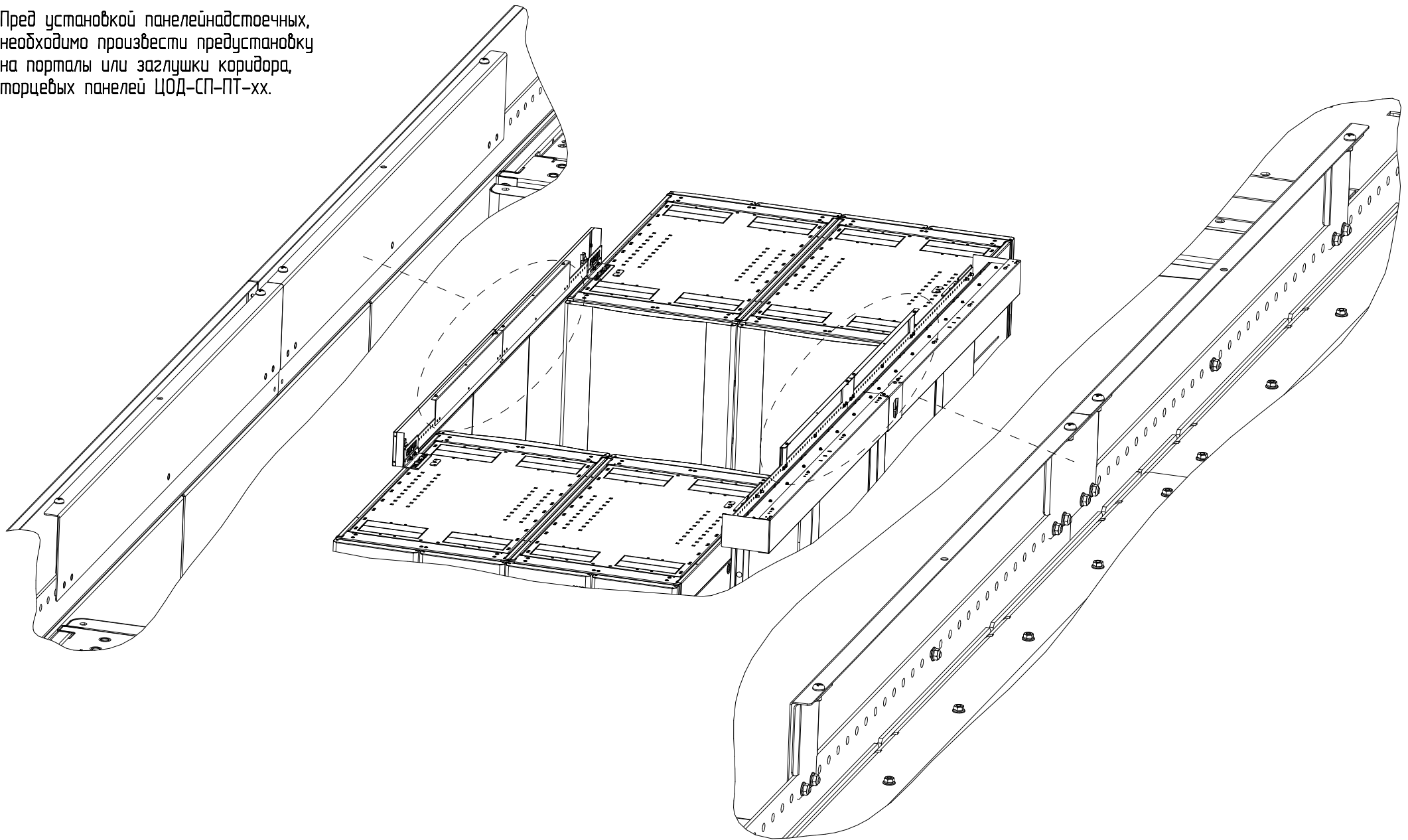
Масса	Наименование	Исполнение	А	Б
2,0	ЦОД-СП-ПН-100.600-9005	333381.605-01	618,0	135,0
2,6	ЦОД-СП-ПН-100.800-9005	333381.605-02	818,0	135,0

Назначение – надстроечная панель увеличивающая высоту прохода, путем поднятия потолочных панелей прохода на заданную высоту.

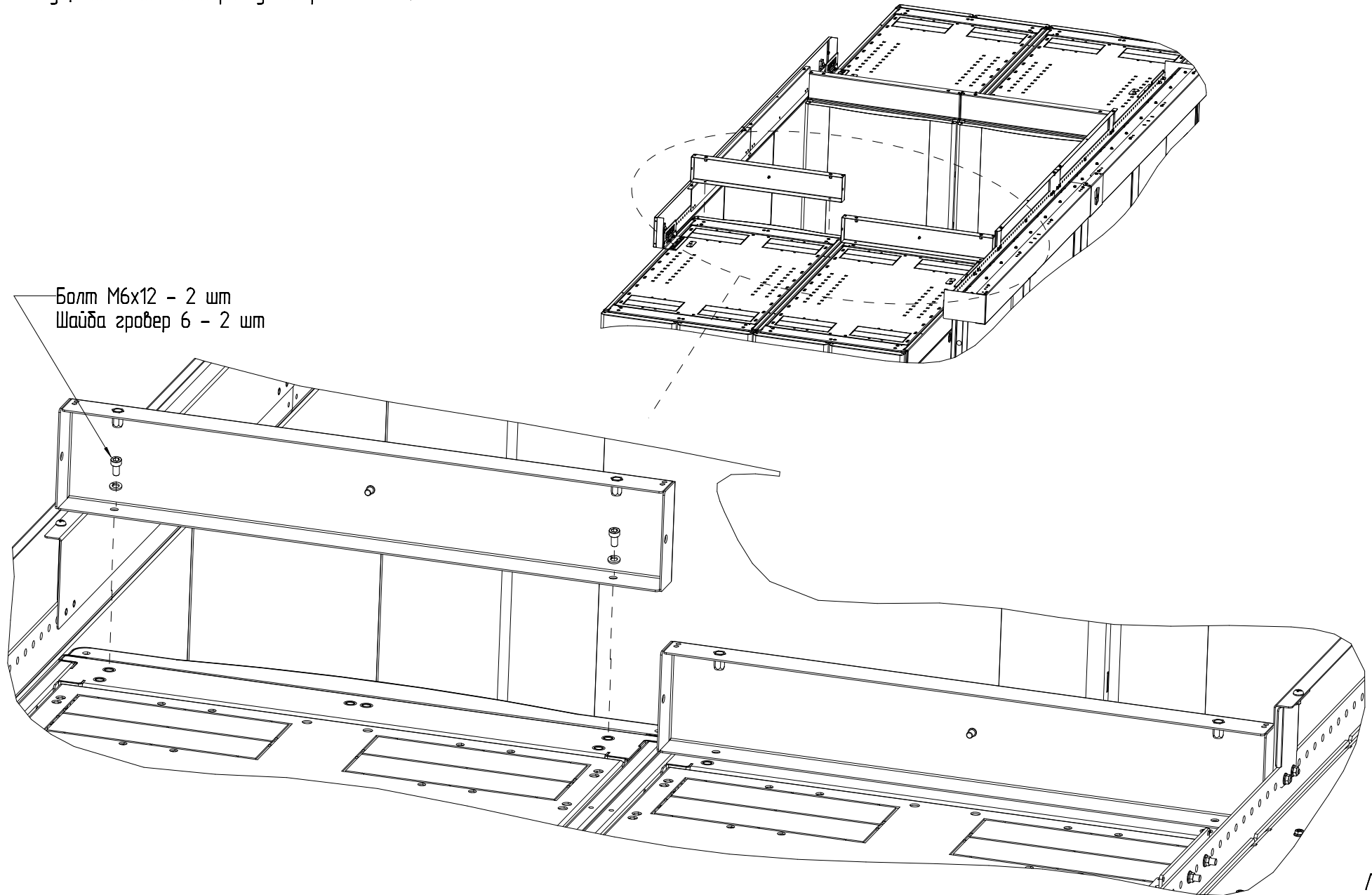
Тип – панель верхнего пленума.

Устанавливается на верхнюю поверхность: каркаса шкафов серии ШТК-СП; панелей ростовых однорядного коридора.

Перед установкой панелей надстоечных, необходимо произвести предустановку на порталы или заглушки коридора, торцевых панелей ЦОД-СП-ПТ-xx.



Установка панелей надстроечных производится в произвольном порядке.
Крепление осуществляется к каркасу шкафов ШТК-СП.



Соединение панелей между собой.

