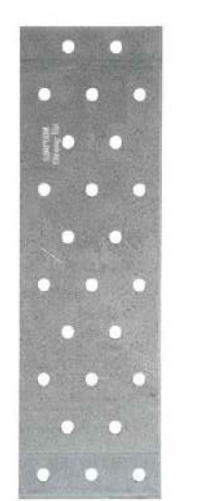
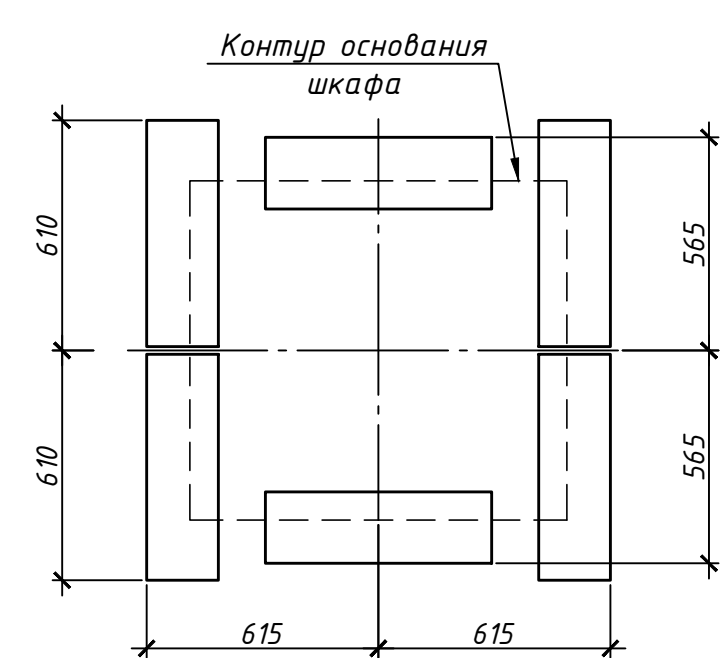


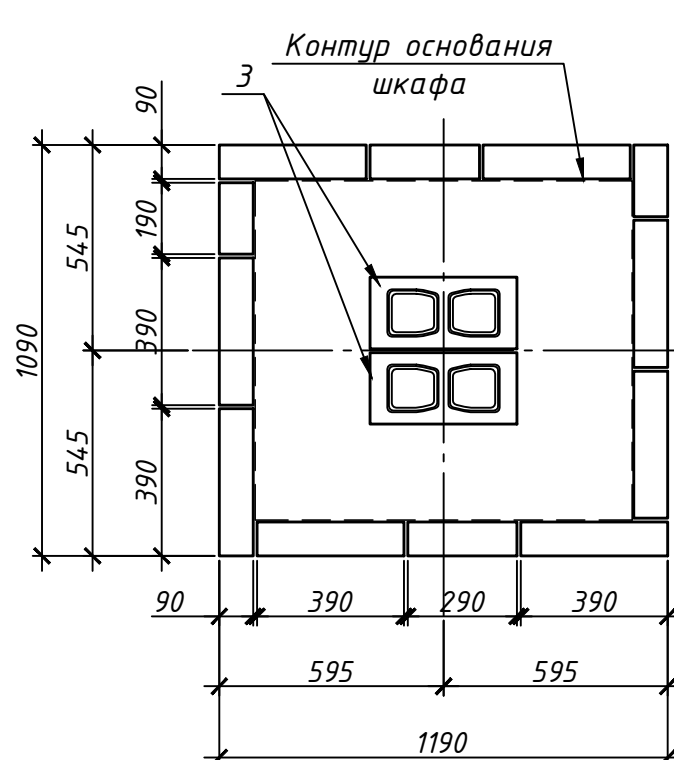
Поз. 1
Пластина перфорированная 194x50 мм



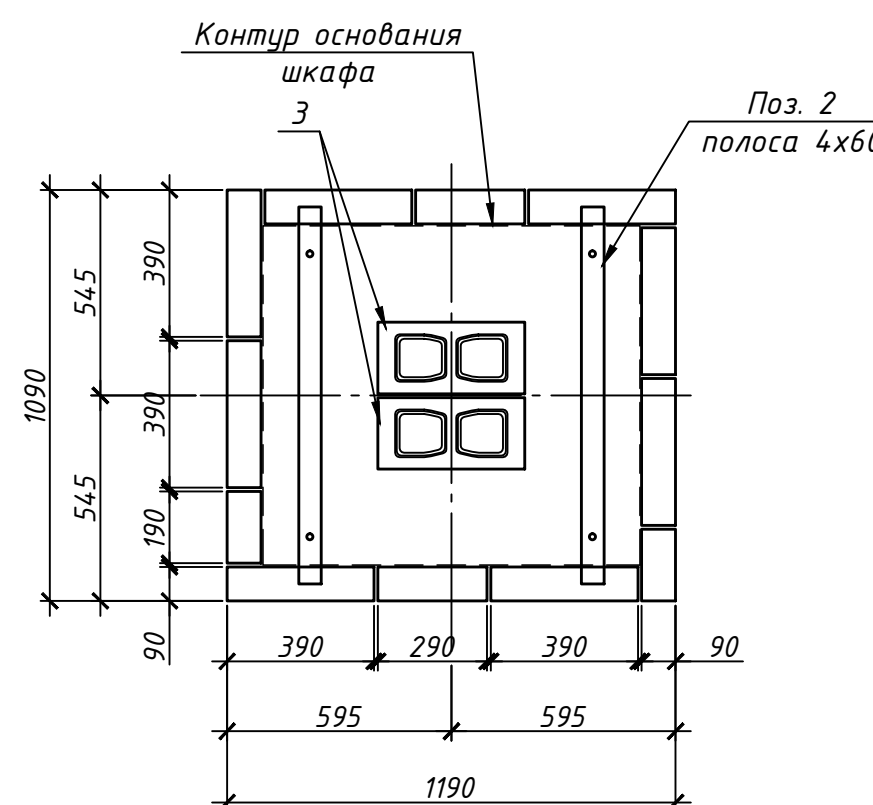
1 ряд
Схема расположения поз. 4



2, 4 ряд
Схема расположения поз. 5



3 ряд
Схема расположения поз. 5



Ведомость элементов

| Поз. | Марка изделия | Эскиз изделия | Размеры, мм | | | Марка камня | | Расход бетона, м3 | Масса изделия кг |
|------|---------------|---------------|-------------|----------|----------|--------------|-----------------|-------------------|------------------|
| | | | Длина L | Ширина В | Высота Н | Прочность | Морозостойкость | | |
| 3 | 1КБСР-ЦП-1 | | 390 | 190 | 190 | M100 M150 | F100 F150 | 0.00842 | 18.94 |
| 4 | БРТ60.19.8 | | 600 | 80 | 190 | M100 M150 | F100 F150 | | 21.1 |
| 5 | 1КБОР-ЦС-2 | | 390 | 90 | 190 | M100 M300 | F100 F200 | 0.00867 | 15.01 |

Спецификация элементов

| Поз. | Обозначение | Наименование | Кол. | Масса, ед., кг | Примечание |
|------|----------------------|--|------|----------------|----------------|
| 1 | | Пластина перфорированная | 4 | | см. эскиз |
| 2 | | Лист $4 \times 60 \times 1000$ ГОСТ 19903-74 С235 ГОСТ 27772-88 | 2 | 1.9 | |
| 3 | Серия Б1.039.1-26.09 | Камень бетонный 1КБСР-ЦП-1 | 6 | 18.9 | |
| 4 | СТБ 1097-2012 | Камень бортовой БРТ60.19.8 | 6 | 21.1 | |
| 5 | Серия Б1.039.1-26.09 | Камень бетонный рядовой 1КБОР-ЦС-2 | 33 | 15.0 | |
| | | Бетон С16/20 | | 0.46 | м ³ |

Порядок выполнения работ по устройству фундамента

- Выполнить послойное уплотнение основания.
- Выполнить монтаж первого ряда кладки на слой песка.
- Произвести монтаж второго и третьего рядов кладки на цементно-песчаном растворе или кладочной смеси.
- Выполнить монтаж четвертого ряда кладки, предварительно установив в шов кладки две полосы поз. 2 с отверстиями диаметром 15 мм. Отверстия в полосах необходимо совместить с отверстиями под анкеры в основании шкафа.
- Отсоединить от шкафа его основание. К нижней плоскости основания прикрепить заклепки или саморезами пластины поз. 1 как это показано на плане фундамента (через эти пластины основание шкафа будет опираться на кладку из элементов поз. 5).
- При помощи шпилек М12 закрепить основание шкафа к полосам поз. 2. Гайки затянуть таким образом, чтобы основание шкафа не смещалось при бетонировании внутренней полости фундамента.
- Забетонировать внутреннюю полость фундамента бетоном С16/20. Чтобы не повредить и не испачкать основание шкафа, его рекомендуется защитить малярной лентой.
- После набора бетоном 70% проектной прочности (примерно через 7 суток) необходимо произвести затяжку гаек, при помощи которых основание шкафа крепится к фундаменту. Затяжку гаек выполнить с помощью стандартного инструмента, прикладывая стандартное усилие.
- Выполнить монтаж шкафа на основание. К основанию шкафа заклепками или саморезами прикрепить планки капельника, изготовленные из оцинкованной стали с полимерным покрытием.

| Изм. | Кол. уч. | Лист № док. | Подп. | Дата | Стадия | Лист | Листов |
|--|----------|-------------|-------|------|--------|------|--------|
| | | | | | С | 5 | |
| Фундамент сборно-моноклитный под шкаф ШТВ-2-х.10.9 | | | | | | | |