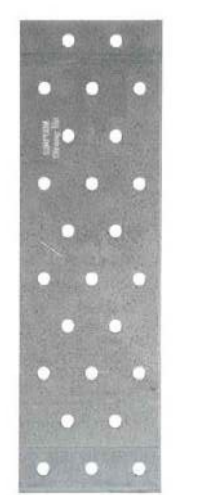
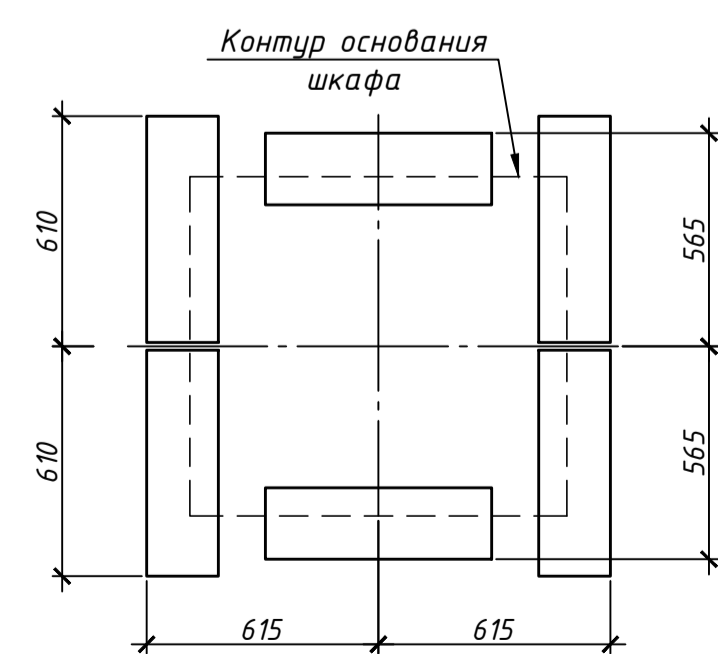


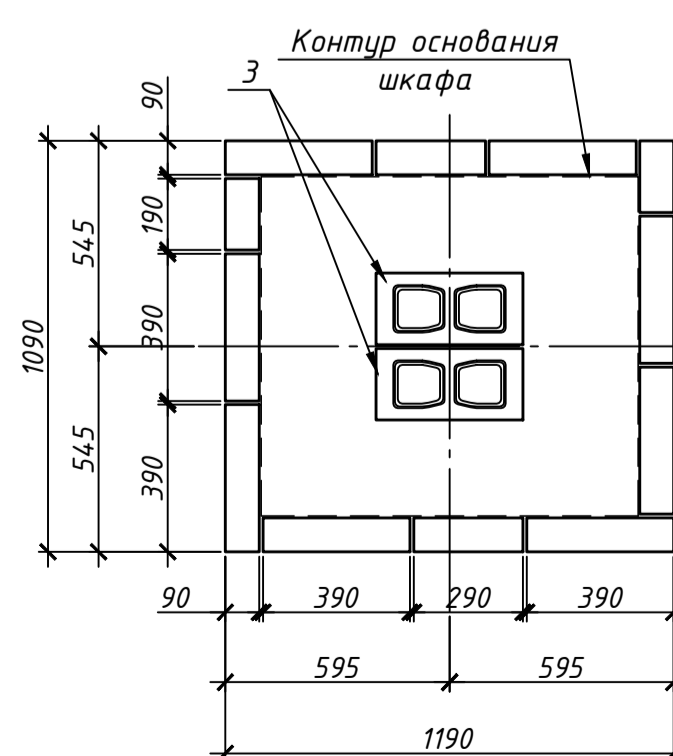
Поз. 1  
Пластина перфорированная 194x50 мм



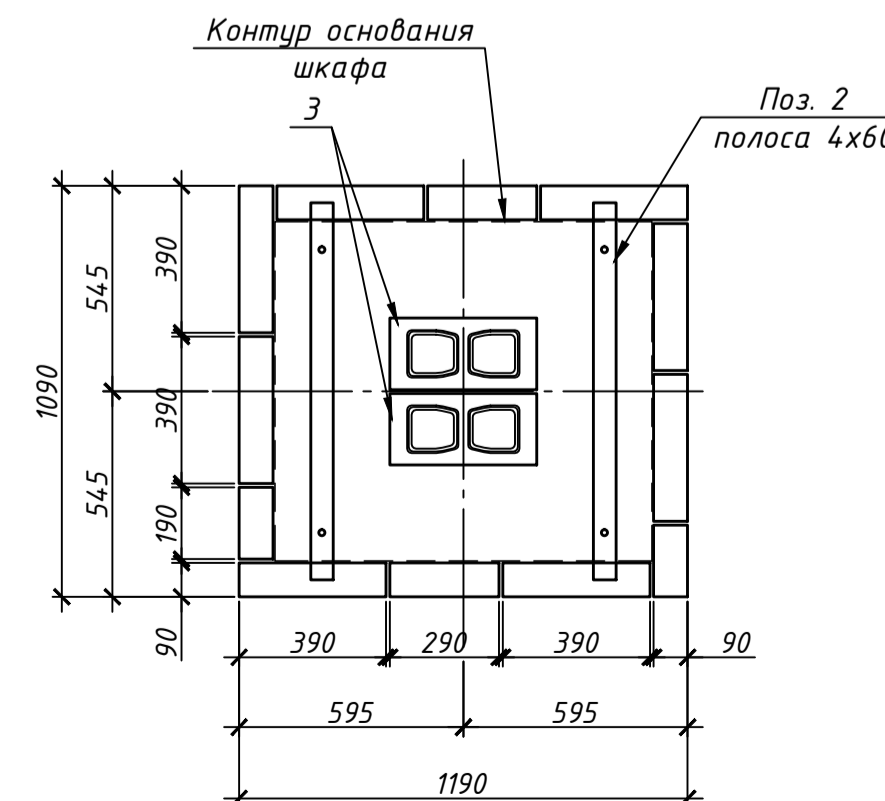
1 ряд  
Схема расположения поз. 4



2, 4 ряд  
Схема расположения поз. 5



3 ряд  
Схема расположения поз. 5



Ведомость элементов

Поз.	Марка изделия	Эскиз изделия	Размеры, мм			Марка камня		Расход бетона, м3	Масса изделия кг
			Длина L	Ширина В	Высота Н	Прочность	Морозостойкость		
3	1КБСР-ЦП-1		390	190	190	M100 M150	F100 F150	0.00842	18.94
4	БРТ60.19.8		600	80	190	M100 M150	F100 F150		21.1
5	1КБОР-ЦС-2		390	90	190	M100 M300	F100 F200	0.00867	15.01

Спецификация элементов

Поз.	Обозначение	Наименование	Кол.	Масса, ед., кг	Примечание
1		Пластина перфорированная	4		см. эскиз
2		Лист $4 \times 60 \times 1000$ ГОСТ 19903-74 С235 ГОСТ 27772-88	2	1.9	
3	Серия Б1.039.1-26.09	Камень бетонный 1КБСР-ЦП-1	6	18.9	
4	СТБ 1097-2012	Камень бортовой БРТ60.19.8	6	21.1	
5	Серия Б1.039.1-26.09	Камень бетонный рядовой 1КБОР-ЦС-2	33	15.0	
		Бетон С16/20		0.46	м <sup>3</sup>

Порядок выполнения работ по устройству фундамента

- Выполнить послойное уплотнение основания.
- Выполнить монтаж первого ряда кладки на слой песка.
- Произвести монтаж второго и третьего рядов кладки на цементно-песчаном растворе или кладочной смеси.
- Выполнить монтаж четвертого ряда кладки, предварительно установив в шов кладки две полосы поз. 2 с отверстиями диаметром 15 мм. Отверстия в полосах необходимо совместить с отверстиями под анкеры в основании шкафа.
- Отсоединить от шкафа его основание. К нижней плоскости основания прикрепить заклепки или саморезами пластины поз. 1 как это показано на плане фундамента (через эти пластины основание шкафа будет опираться на кладку из элементов поз. 5).
- При помощи шпилек М12 закрепить основание шкафа к полосам поз. 2. Гайки затянуть таким образом, чтобы основание шкафа не смещалось при бетонировании внутренней полости фундамента.
- Забетонировать внутреннюю полость фундамента бетоном С16/20. Чтобы не повредить и не испачкать основание шкафа, его рекомендуется защитить малярной лентой.
- После набора бетоном 70% проектной прочности (примерно через 7 суток) необходимо произвести затяжку гаек, при помощи которых основание шкафа крепится к фундаменту. Затяжку гаек выполнить с помощью стандартного инструмента, прикладывая стандартное усилие.
- Выполнить монтаж шкафа на основание. К основанию шкафа заклепками или саморезами прикрепить планки капельника, изготовленные из оцинкованной стали с полимерным покрытием.

Изм.	Кол. уч.	Лист № док.	Подп.	Дата	Стадия	Лист	Листов
					с	5	
Фундамент сборно-монолитный под шкаф ШТВ-2-х.10.9							