

## Аксессуары для шкафов EMS для фиксации кабеля

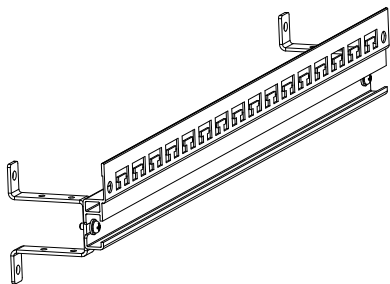
ИДФУ.305621.333 ПС

ТУ РБ 800008148.003-2015

**ВНИМАНИЕ!** Производитель оставляет за собой право вносить изменения в конструкцию изделия без ухудшения его функциональных характеристик. Сохраняйте паспорт в течение гарантийного срока.

ISO  
9001

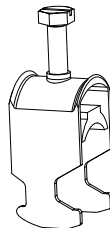
Шина комбинированная ЭМС



Зажим ЭМС



Зажим кабельный



Артикул	Габариты, В*Ш*Г, мм упаковки	Вес к-та, кг	Кол-во шт.	Диаметр кабеля, мм
<b>Шина комбинированная ЭМС (алюминий)</b>				
EMS-2388650	45x75x750	0,65	1	-
EMS-2388850	45x75x770	0,8		
<b>Зажим ЭМС - экранирующий</b>				
EMS-2388150	65x115x115	0,2	10	4-15
EMS-2388200	65x115x115	0,36		10-20
<b>Зажим кабельный</b>				
EMS-7077000	65x115x115	0,44	10	6-14
EMS-7078000	65x115x115	0,5		12-18
EMS-7097000	65x115x115	0,58		18-22
EMS-7097260	65x115x115	0,71		22-30
EMS-7097300	65x115x115	0,76		30-38

### ИЗГОТОВИТЕЛЬ

ИООО «ЦМО», Республика Беларусь, 223051, Минская область, Минский район, аг. Колодищи,  
ул. Минская, дом 67А, тел. +375 (17) 500-00-00, e-mail: info@cmo.ru, сайт: [www.cmo.ru](http://www.cmo.ru)

## НАЗНАЧЕНИЕ

Шина комбинированная ЭМС предназначена для разгрузки от натяжения и ЭМС-контактирования вводимого кабеля.

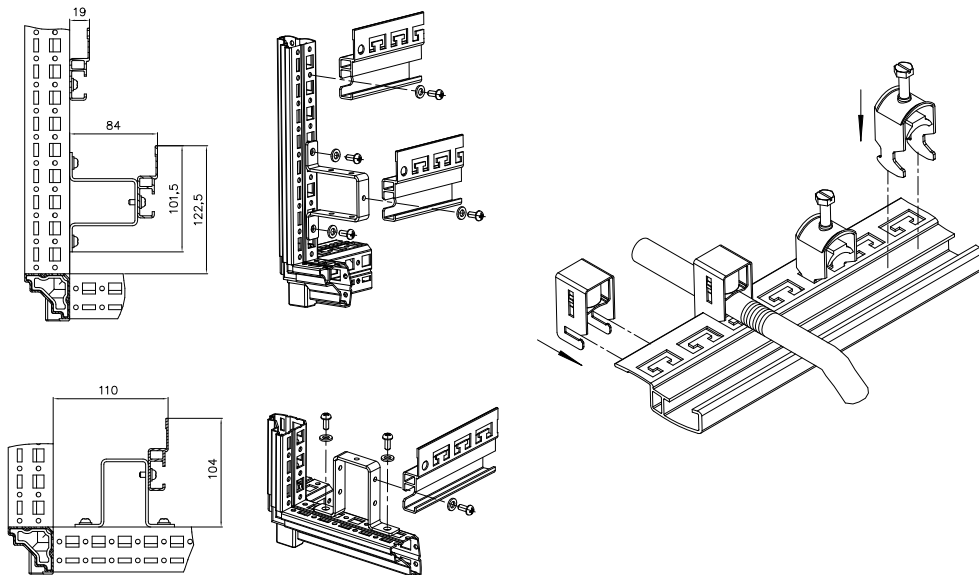
Представляет собой С-образную профильную шину для крепления кабельных зажимов.

Шина с Т-образными зубцами с шагом 33 мм для фиксации кабеля с помощью кабельных хомутов

Зажим ЭМС и Кабельный зажим предназначены для крепления кабеля на С-образной профильной шине.

В ЭМС зажиме изменение диаметра полностью компенсируется пружиной ЭМС-зажима

## УСТАНОВКА ИЗДЕЛИЯ



## УСЛОВИЯ ТРАНСПОРТИРОВАНИЯ, ХРАНЕНИЯ И УТИЛИЗАЦИИ

Изделие не содержит в своём составе материалов опасных для жизни и здоровья человека, вредных для окружающей среды. Изделие не содержит драгоценных металлов. Не требует специальных мер предосторожности при транспортировке, хранении и утилизации. Транспортирование изделия в упаковке может осуществляться любым видом транспорта в крытых транспортных средствах, в соответствии с правилами перевозки грузов, действующих на данном виде транспорта. Условия транспортирования, в части воздействия климатических факторов, должны соответствовать группе хранения 4 по ГОСТ 15150. При транспортировании, погрузке и выгрузке должны быть приняты меры по защите от ударов, падений. Условия хранения по группе 2 ГОСТ 15150. Утилизацию изделия производят по общим правилам, действующим у потребителя.

## ГАРАНТИИ ПРОИЗВОДИТЕЛЯ

Изготовитель гарантирует качество изделия при соблюдении потребителем условий эксплуатации, транспортировки и хранения. Срок службы изделия – 10 лет. Гарантийный срок эксплуатации изделия – 24 месяца со дня приобретения.