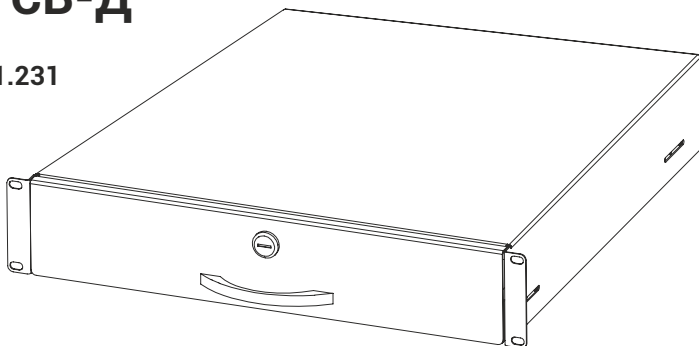


Паспорт



Ящик для документации серии ТСВ-Д

ИДФУ.304121.231



ISO
9001

Модификация	Габариты			Полезная глубина (мм)	Масса (кг)	Высота (U)
	Высота (мм)	Ширина (мм)	Глубина (мм)			
ТСВ-Д-2U.450	88	483	460	450	8,5	2
ТСВ-Д-3U.450	133	483	460	450	10	3

Допустимая нагрузка не более 15 кг

СВИДЕТЕЛЬСТВО О ПРИЕМКЕ

Ящик ТСВ-Д _____ соответствует техническим условиям и признан годным к эксплуатации.

Представитель ОТК

М.П. _____ / _____
личная подпись / расшифровка подписи

_____ год, месяц, число

Упаковал

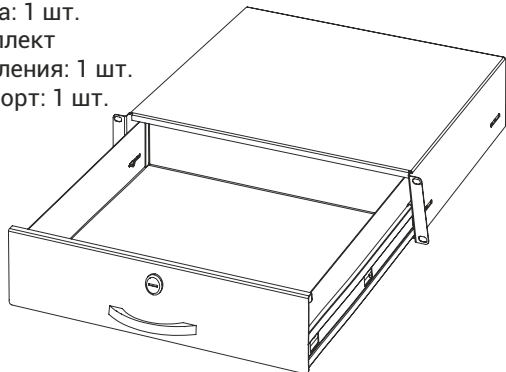
М.П. _____ / _____
личная подпись / расшифровка подписи

_____ год, месяц, число

ВНИМАНИЕ! Производитель оставляет за собой право вносить изменения в конструкцию изделия без ухудшения его функциональных характеристик.

КОМПЛЕКТ ПОСТАВКИ

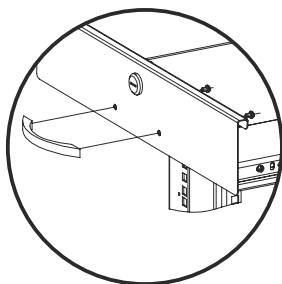
Ящик: 1 шт.
Ручка: 1 шт.
Комплект
крепления: 1 шт.
Паспорт: 1 шт.



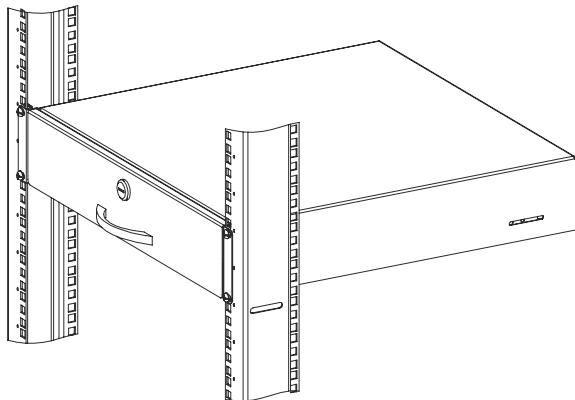
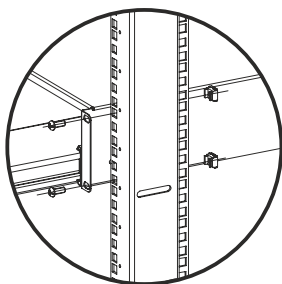
УСТАНОВКА

Установите ручку на лицевую поверхность ящика, используйте винты. Установите 4 гайки с фиксаторами на внутреннюю часть вертикальных направляющих. Зафиксируйте ящик винтами М6. Винтовые соединения затяните до упора.

Установка ручки



Установка ящика



1. НАЗНАЧЕНИЕ

Ящик выдвжной (далее – изделие) предназначен для хранения документации и дополнительного не массивного оборудования.

2. ОПИСАНИЕ ИЗДЕЛИЯ

Корпус изделия имеет неразборную металлическую конструкцию, смонтирован на телескопические направляющие. Для удобства эксплуатации изделия на фронтальной поверхности изделия предусмотрены точечный замок и ручка.

3. УСЛОВИЯ ТРАНСПОРТИРОВКИ, ХРАНЕНИЯ И УТИЛИЗАЦИИ

3.1 Изделие не содержит в своем составе материалов, опасных для жизни и здоровья человека и вредных для окружающей среды, и не требует специальных мер предосторожности при транспортировании, хранении и утилизации. Изделие не содержит в своем составе драгоценных металлов.

3.2 Транспортирование изделия в упаковке может осуществляться любым видом транспорта в крытых транспортных средствах, в соответствии с правилами перевозки грузов, действующих на данном виде транспорта. Условия транспортирования и хранения, в части воздействия климатических факторов, должны соответствовать группам 4 и 2 по ГОСТ 15150.

3.3 Утилизация изделия производится по общим правилам, действующим у потребителя.

4. ГАРАНТИЙНЫЕ ОБЯЗАТЕЛЬСТВА

Изготовитель гарантирует качество изделия при соблюдении потребителем условий эксплуатации, транспортирования и хранения. Гарантийный срок эксплуатации изделия составляет 24 месяца с момента ввода в эксплуатацию, но не более 30 месяцев со дня поставки. Гарантийный срок хранения не более 6 месяцев. Гарантии не распространяются на дефекты, возникающие вследствие некомпетентного обращения, обслуживания, хранения и транспортирования изделия. После истечения гарантийного срока предприятие-изготовитель обеспечивает платную поставку запасных частей и принадлежностей в течение всего срока службы изделия. Сохраняйте паспорт в течении гарантийного срока. Гарантия предоставляется при наличии заполненного паспорта.

5. АДРЕС ИЗГОТОВИТЕЛЯ

Республика Беларусь, 223051,
Минская область, Минский район, аг.
Колодищи, ул. Минская, дом 67А, тел.:
+375 (17) 500-00-00, тел./факс: +375
(17) 508–12–66, e-mail: info@cmo.ru,
сайт: ww.cmo.ru, ИООО «ЦМО»