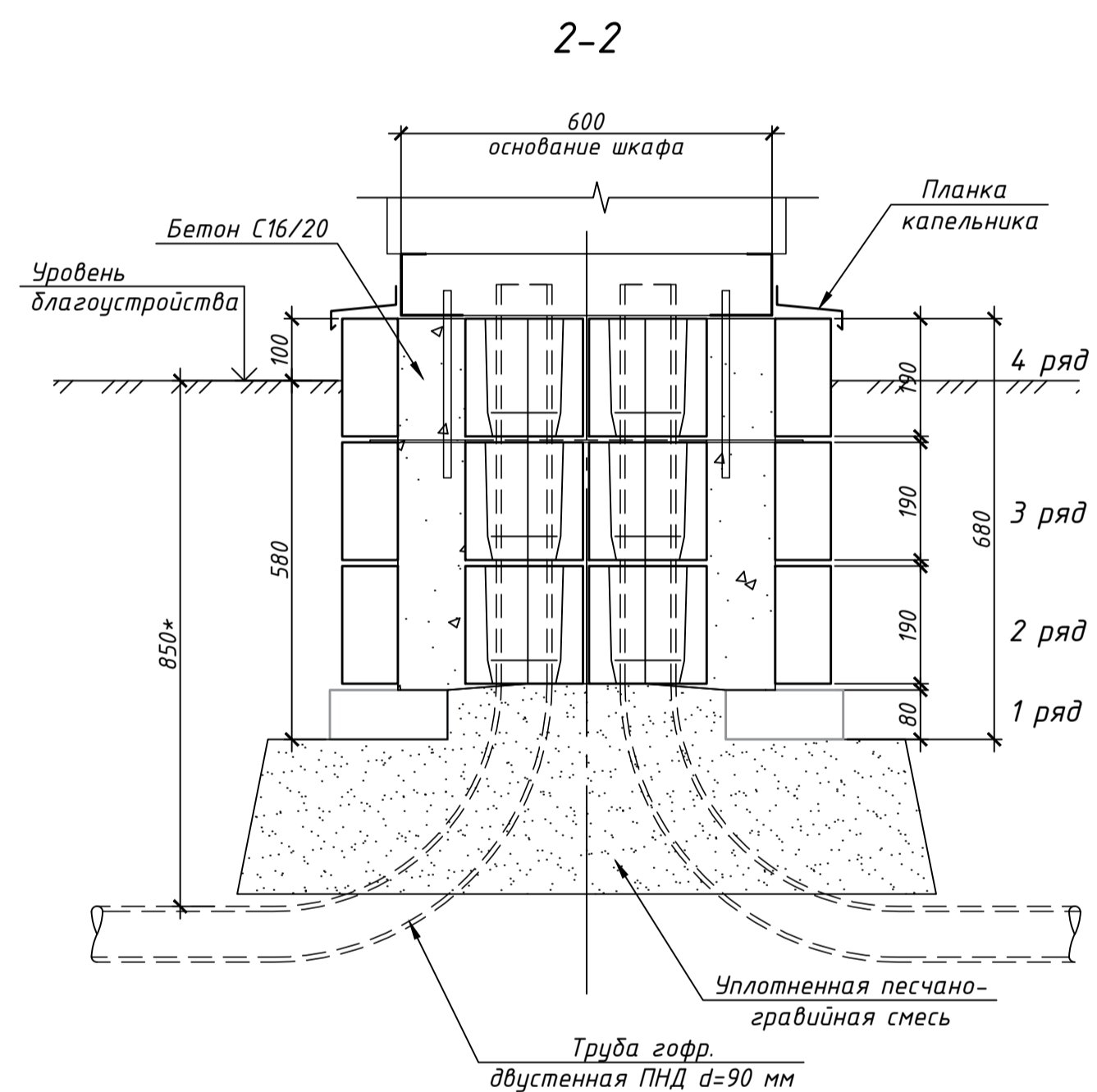
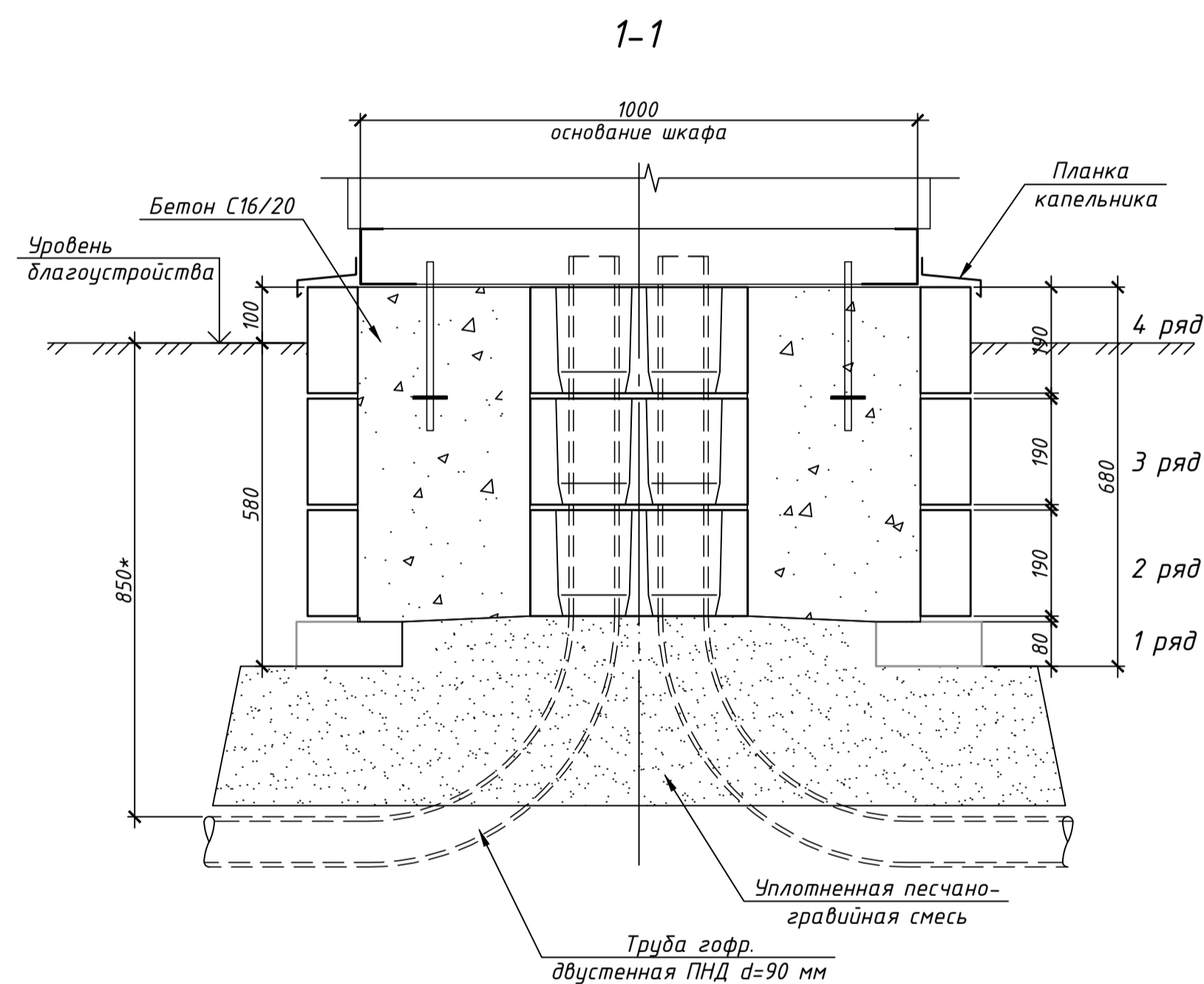


Ведомость элементов

Поз.	Марка изделия	Эскиз изделия	Размеры, мм			Марка камня	Расход бетона, м3	Масса изделия, кг	
			Длина L	Ширина В	Высота Н				
3	1КБСР-ЦП-1		390	190	190	M100 M150	F100 F150	0.00842	18.94
4	БРТ60.19.8		600	80	190	M100 M150	F100 F150		21.1
5	1КБОР-ЦС-2		390	90	190	M100 M300	F100 F200	0.00667	15.01

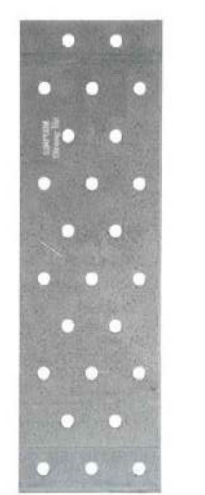
Поз.	Обозначение	Наименование	Кол.	Масса, ед., кг	Примечание
1		Пластина перфорированная	4		см. эскиз
2		Лист $\frac{4x60x700}{235}$ ГОСТ 19903-74 ГОСТ 27172-88	2	1.3	
3	Серия Б1.039.1-26.09	Камень бетонный 1КБСР-ЦП-1	6	18.9	
4	СТБ 1097-2012	Камень бортовой БРТ60.19.8	6	21.1	
5	Серия Б1.039.1-26.09	Камень бетонный рядовой 1КБОР-ЦС-2	30	15.0	
		Бетон С16/20		0.28	м ³



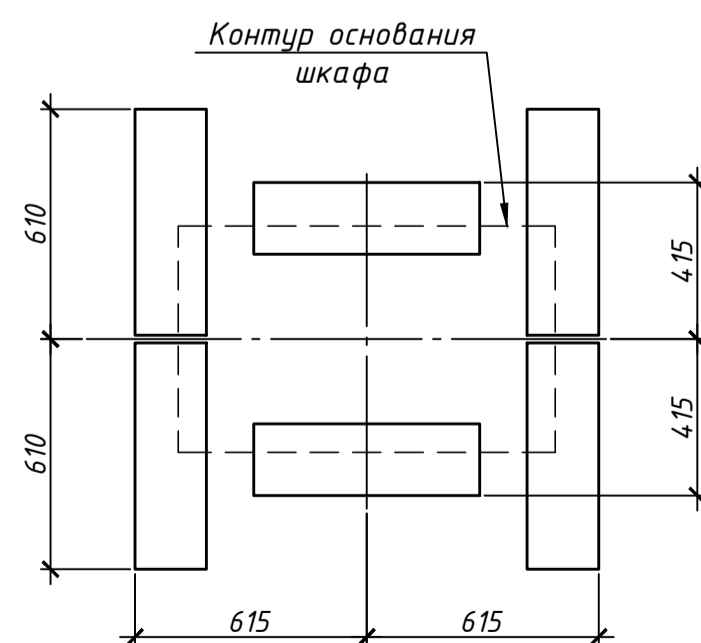
Порядок выполнения работ по устройству фундамента

1. Выполнить послойное уплотнение основания.
2. Выполнить монтаж первого ряда кладки на слой песка.
3. Произвести монтаж второго и третьего рядов кладки на цементно-песчаном растворе или кладочной смеси.
4. Выполнить монтаж четвертого ряда кладки, предварительно установив в шов кладки две полосы поз. 2 с отверстиями диаметром 15 мм. Отверстия в полосах необходимо совместить с отверстиями под анкеры в основании шкафа.
5. Отсоединить от шкафа его основание. К нижней плоскости основания прикрепить заклепками или саморезами пластины поз. 1 как это показано на плане фундамента (через эти пластины основание шкафа будет опираться на кладку из элементов поз. 5).
6. При помощи шпилек М12 закрепить основание шкафа к полосам поз. 2. Гайки затянуть таким образом, чтобы основание шкафа не смещалось при бетонировании внутренней полости фундамента.
7. Забетонировать внутреннюю полость фундамента бетоном С16/20. Чтобы не повредить и не испачкать основание шкафа, его рекомендуется защитить малярной лентой.
8. После набора бетоном 70% проектной прочности (примерно через 7 суток) необходимо произвести затяжку гаек, при помощи которых основание шкафа крепится к фундаменту. Затяжку гаек выполнить с помощью стандартного инструмента, прикладывая стандартное усилие.
9. Выполнить монтаж шкафа на основание. К основанию шкафа заклепками или саморезами прикрепить планки капельника, изготовленные из оцинкованной стали с полимерным покрытием.

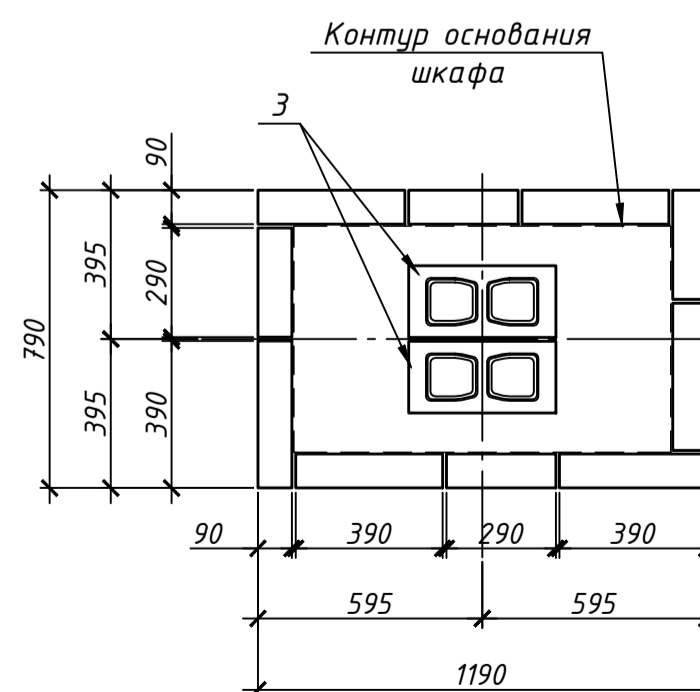
Поз. 1
Пластина перфорированная 194x50 мм



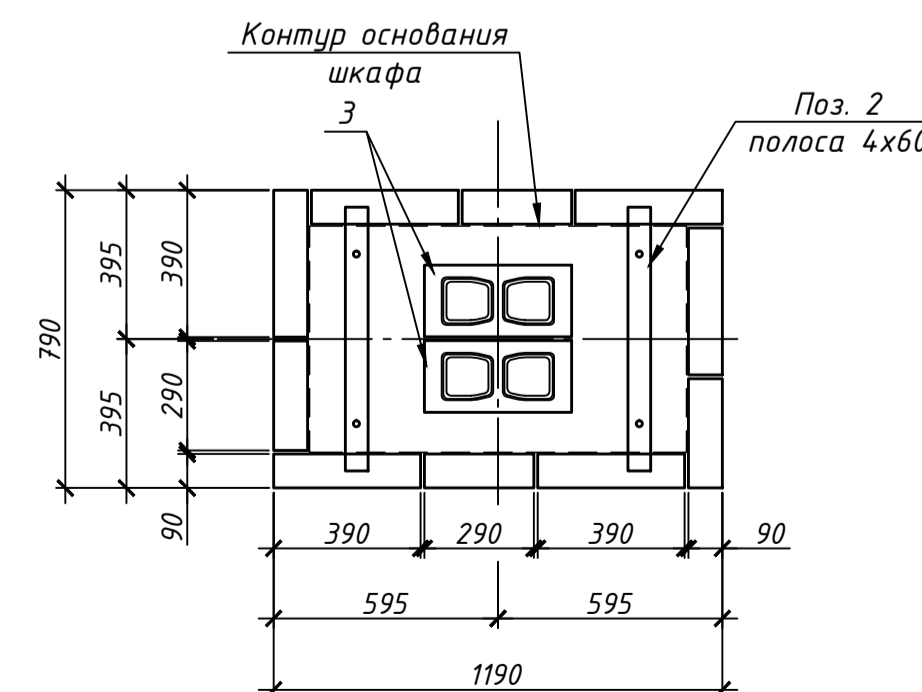
1 ряд
Схема расположения поз. 4



2, 4 ряд
Схема расположения поз. 5



3 ряд
Схема расположения поз. 5



Изм.	Кол. уч.	Лист № док.	Подп.	Дата	Стадия	Лист	Листов
					С	4	
Фундамент сборно-моноклитный под шкаф ШТВ-2-х.10.6							