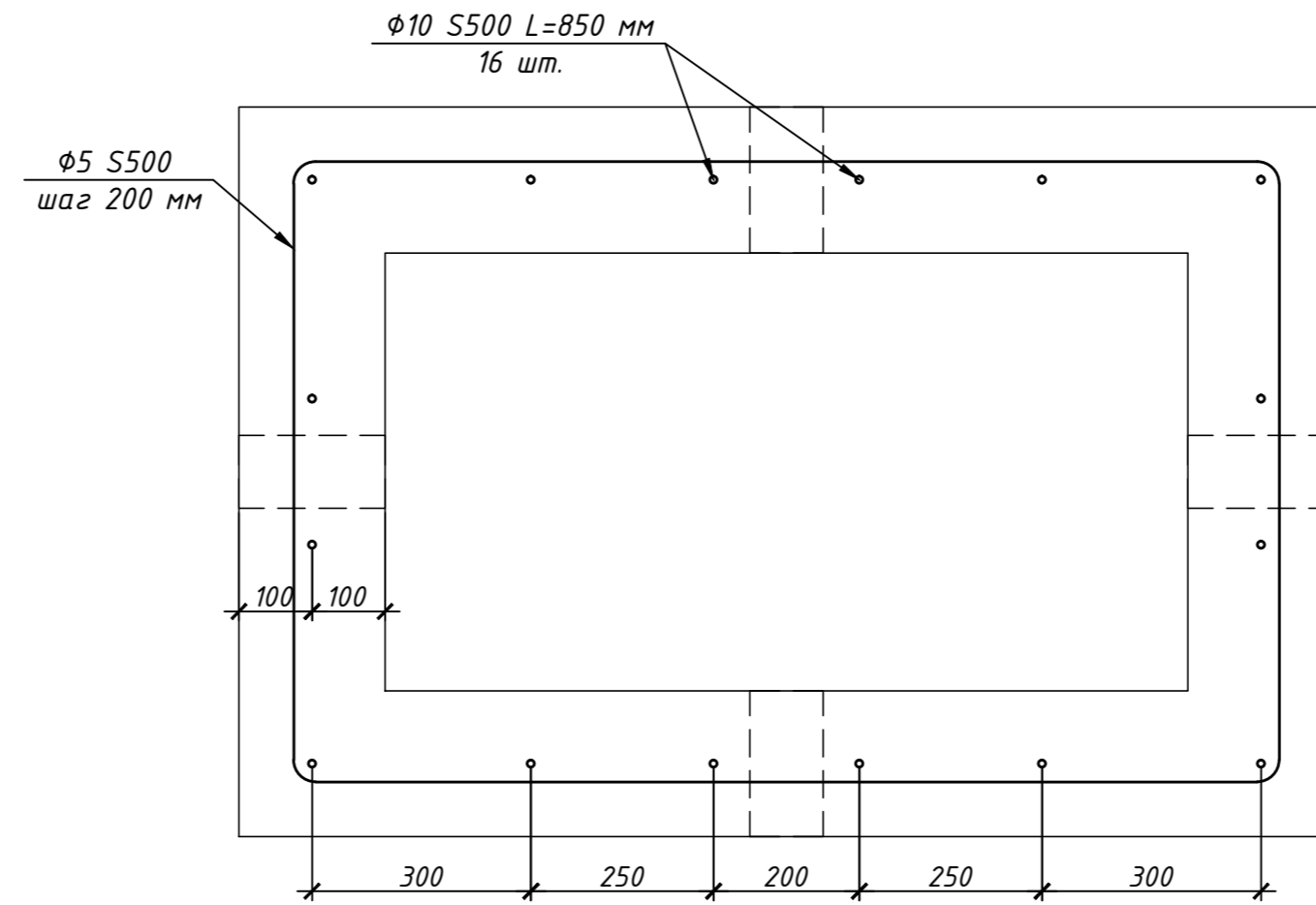
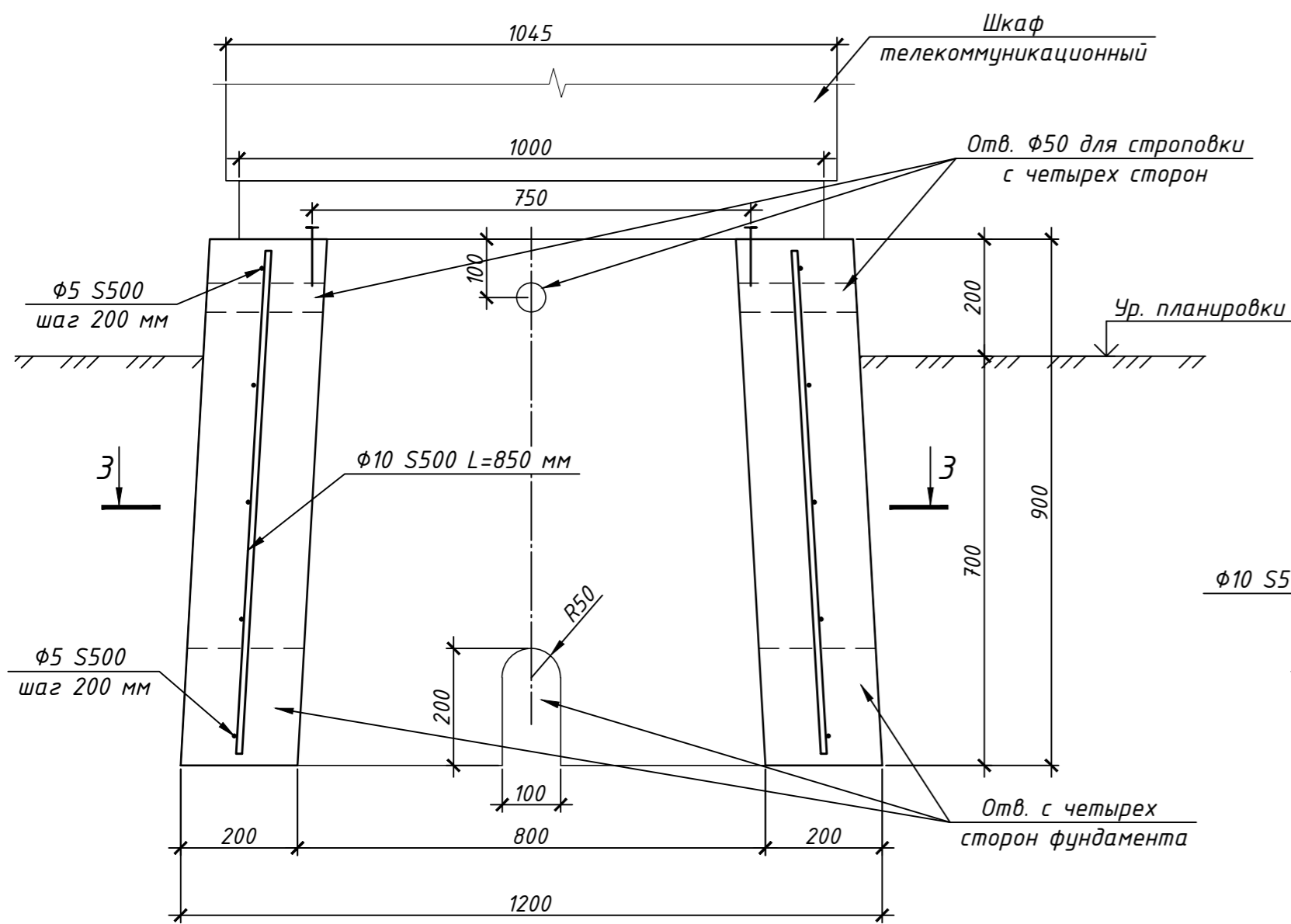


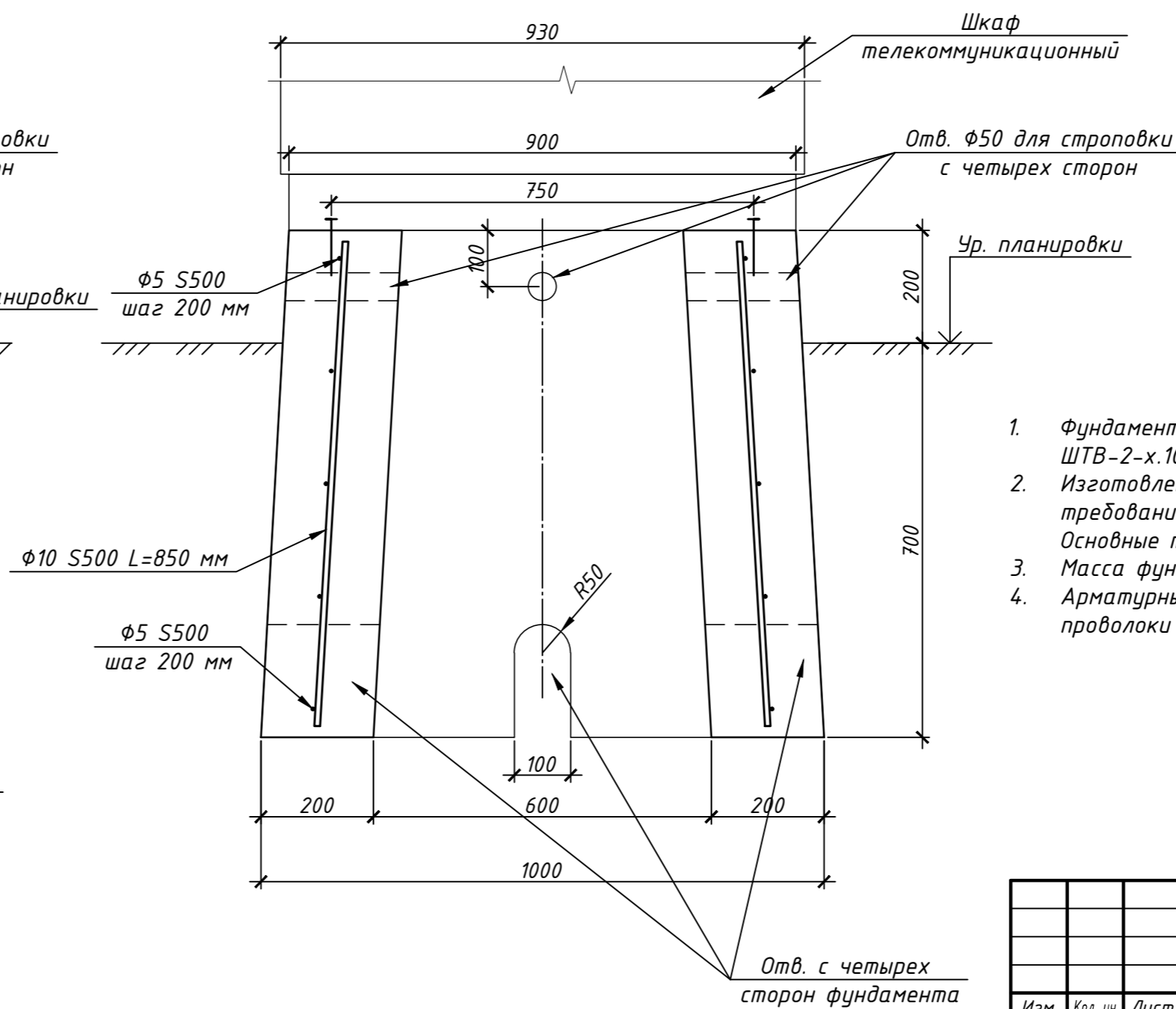
3-3
(армирование)



1-1



2-2



1. Фундамент предназначен для монтажа на него шкафа телекоммуникационного ШТВ-2-х.10.9.
2. Изготовление сборного железобетонного фундамента выполнять в соответствии с требованиями ТКП 45-5.03-307-2017 "Изделия сборные бетонные и железобетонные. Основные требования к изготовлению".
3. Масса фундамента - 1900 кг.
4. Арматурные стержни объединить в пространственный каркас при помощи вязальной проволоки или с использованием контактно-точечной сварки.

Спецификация

Поз.	Обозначение	Наименование	Кол.	Масса, ед., кг	Примечание
		Ø10 S500 СТБ1704-2012 L=850	16	0.52	
		Ø5 S500 СТБ1704-2012 L _{общ.} =23,0 м.п.		0.15	
		Бетон C25/30, F200, W6	0.76		м ³

Согласовано

Взам. инв. №

Подп. и дата

Инв. № подл.

Изм.	Кол. уч.	Лист	№ док.	Подп.	Дата	Стадия	Лист	Листов
Разработал		Марченко		Т.М.	03.20		9	
Фундамент из сборного железобетона под шкаф ШТВ-2-х.10.9								